

# ŽOLLERN

Solid metals. Fine solutions.

Automation  
Produktkatalog



## Die ZOLLERN-Gruppe

Mit erstklassigen Produkten und kundenindividuellen Lösungen in den Bereichen Antriebstechnik, Feinguss, Sandguss und Schmiede sowie Stahlprofile zählen wir zu den führenden Herstellern – weltweit.

Als eines der ältesten Familienunternehmen in Deutschland blicken wir auf eine beeindruckende 300-jährige Geschichte. In dieser Zeit haben wir Tradition und Innovation miteinander verschmolzen und setzen auf exzellente Qualität und Service.

Willkommen in der Welt von ZOLLERN, in der Erfahrung und Fortschritt Hand in Hand gehen, um unseren Kunden in unterschiedlichen Industriebereichen die besten Lösungen und Produkte für ihre Anforderungen zu bieten.

Inhalt	Seite
<b>Produktspektrum</b>	7
1. Lineareinheiten	10
2. Portalachsen	24
3. Teleskopeinheiten	56
4. Drehachsen	58
5. Linienportale	60
6. Flächenportale	61
7. Roboterverfahrachsen	62
8. Vorrichtungachsen	64
9. Geschossheber und Hubsäulen	67
10. Schnellförderer	68
11. Framing	69
12. Drehspeicher	70
13. Portal mit Hubtisch	71
14. Positioniereinheiten	72
15. Komplettsysteme	73
16. Steuerungen	74
17. Sonderlösungen	76
18. Greifer	77
19. Zubehör	77
<b>ZOLLERN-Gruppe Produktbereiche</b>	78

# Erfahrung und Innovation

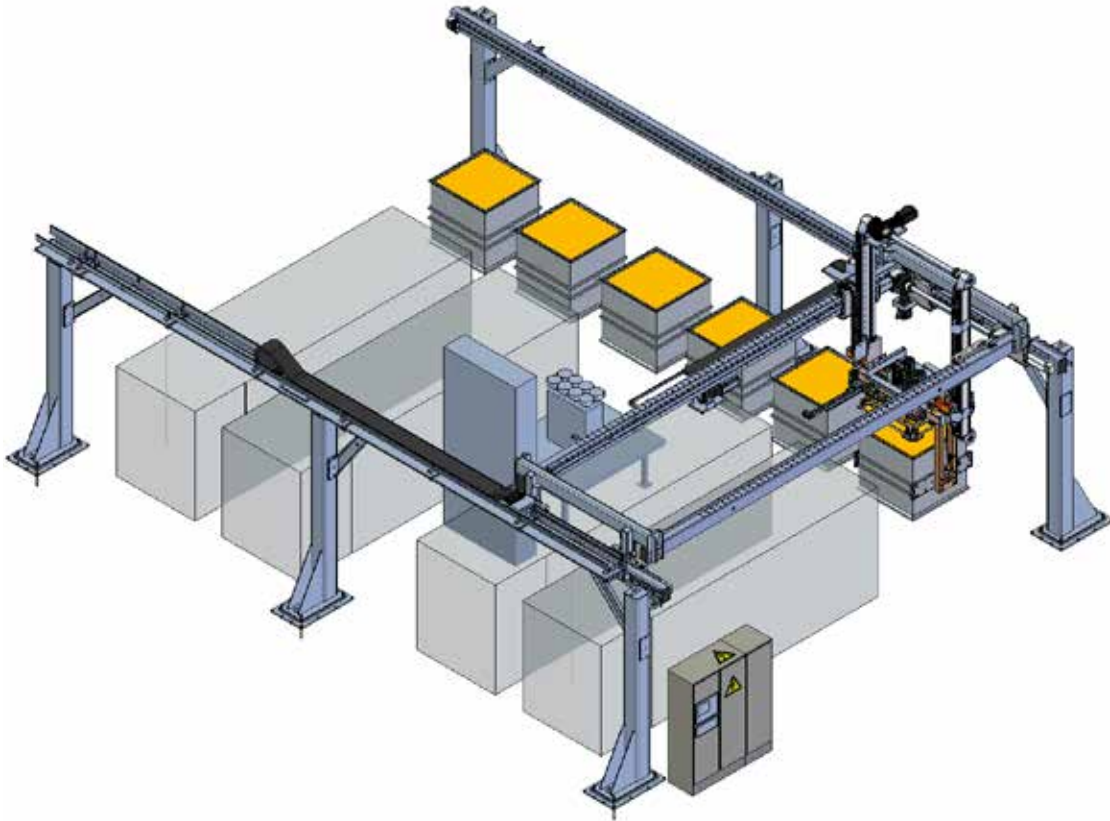


ZOLLERN-Automation sorgt für wirtschaftliche Produktionsabläufe und hohe Anlagenverfügbarkeit. Automatisierter Teiletransport, Teiletransfer und Zuführung der Teile sind zentrale Aufgaben, genauso wie die Zwischenlagerung von Werkstücken und die Palettierung der Teile.

ZOLLERN plant, konstruiert und fertigt Automatisierungssysteme und -anlagen für Kunden im Maschinenbau, Fahrzeugbau, in der Holz- und Möbelindustrie sowie in anderen Industriezweigen weltweit.

Die Antriebstechnik am zweitgrößten Konzernstandort in Herbertingen hat sich zum größten Geschäftsbereich des ZOLLERN-Konzerns entwickelt. Zu diesem Geschäftsbereich gehört auch die Sparte Automation.

# Kundenspezifische Lösungen



ZOLLERN-Automation projiziert und realisiert Portale und Systeme für Automobilhersteller, Automobilzulieferer sowie Maschinen- und Anlagenbauer nach deren spezieller Anforderung und entwickelt technische Lösungen, für individuelle Handlingsaufgaben.

Mit technischer Kompetenz konzipieren die Mitarbeiter geeignete Lösungen für unterschiedliche Einsatzbereiche und Branchen.

Bereits in der Projektierungsphase fließen alle wichtigen kundenseitigen Parameter in Betrachtungen und Analysen, Berechnungen und Auslegungen ein. Dies sind Nutzlasten, Fahrwege und Hübe, (Fahr-) Geschwindigkeiten und Beschleunigungen, Takt- und Zykluszeiten, Layoutplatz, Platzbedarf und Hallenhöhe, Anlagenverfügbarkeit, Risikobeurteilung

sowie Aufnahmedimensionen und -geometrie und -flächen am Bauteil, Werkstück oder Werkzeug, für die Greiferauslegung.

## **ZOLLERN entwickelt und liefert**

- einzelne Achsen und Dreheinheiten sowie
- Linien- und Flächenportale als Achskombinationen und
- komplette schlüsselfertige Anlagen mit SPS- und NC-Steuerungen und Sicherheitstechnik, wie beispielsweise Verkettungen von Werkzeugmaschinen.

Zudem entwickeln die Techniker kundenspezifische Greifersysteme, die an die Geometrie der aufzunehmenden Bauteile, Werkstücke und Werkzeuge angepasst sind.

# Umfassende Leistungen bereits im Planungsstadium

Kompetente und motivierte Mitarbeiter entwickeln und realisieren individuelle Produkte und Lösungen für Kunden auf der ganzen Welt. Die Devise lautet dabei, dem Kunden seine Automatisierungslösung aus einer Hand zu bieten.

Mitarbeiter aus Vertrieb, Konstruktion und Montage projektieren, entwickeln und realisieren komplexe Aufgaben in der Automatisierungstechnik. Dabei stehen Sie stets in engem Kontakt zum Kunden.

- Langjährige Projekterfahrung
- CAD-Vorlagen und Modelle
- Detaillierte Angebote
- Projektdurchsprachen vor Ort und Anlagenbesichtigungen
- Projektabwicklung
- Aufbau und Inbetriebnahme



# Vielfältige Einsatzgebiete – individuelle Konzepte



Linearachsen, Linien- und Flächenportalachsen sowie Verfahrsachsen von ZOLLERN werden in unterschiedlichen Industrien und Branchen eingesetzt.

## **Automobil- und Automobilzulieferindustrie**

Handling in Karosseriebau- und Rohbauanlagen, Framingeinheiten, Motoren und Getriebebau, Verfahrsachsen für Schweiß- und Handling-Roboter, Feeder für Pressenlinien

## **Anlagenbau**

Prüfanlagen, Montageanlagen und Wärme- und Reinigungsanlagen

## **Maschinenbau**

Verkettung von Werkzeugmaschinen und Bearbeitungszentren, Handling von Werkstücken und Werkzeugen, Handling für Spritzguss-, Räum- und Verpackungsmaschinen

## **Nutzfahrzeugindustrie**

LKW-Achsmontage, Handling für Karosseriebau

## **Luft- und Raumfahrtindustrie**

Fertigungs- und Montageanlagen, Prüfanlagen

## **Holzverarbeitungs- und Möbelindustrie**

Handling von Holzplatten und Möbelementen

## **Lebensmittel- und Genussmittelindustrie**

Handling von Tabakboxen, Handling von Getränkekästen, Flaschen und Lebensmittelpackungen

## **Logistik, Palettier- und Fördertechnik**

Handling von Paletten, Palettieren von Metall- und Kunststoffzeugnissen, Behältern

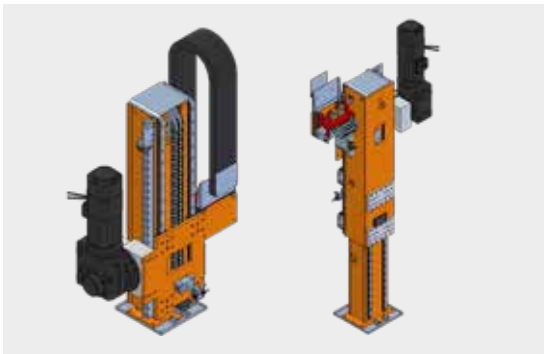
# Produktspektrum



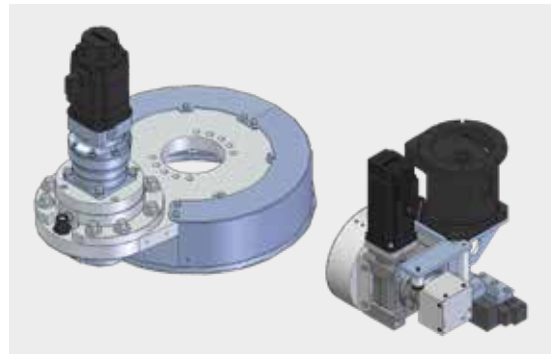
**Lineareinheiten ZLZ/ZLV/ZLB**  
Nutzlast bis 800 kg



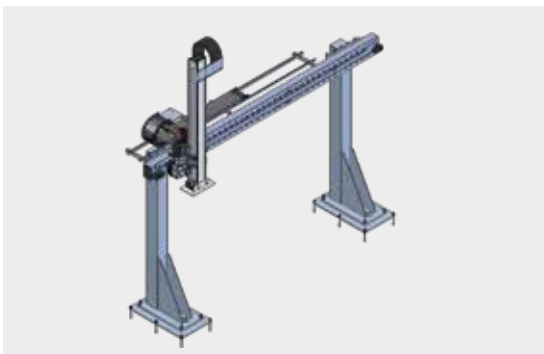
**Portalachsen ZLD**  
Nutzlast bis 4.000 kg



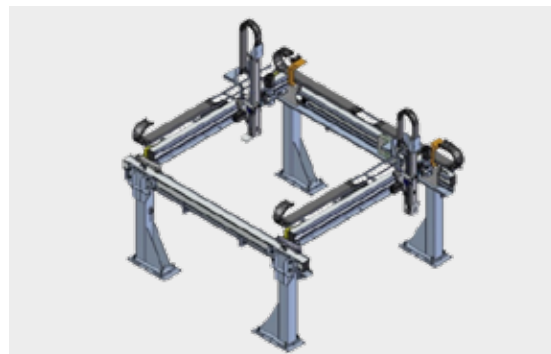
**Teleskopachsen ZTA**  
Nutzlast 200 kg - 1.600 kg, Nennhub bis 3.000 mm



**Drehmodule ZDM**  
Dreh- und Schwenkeinheiten

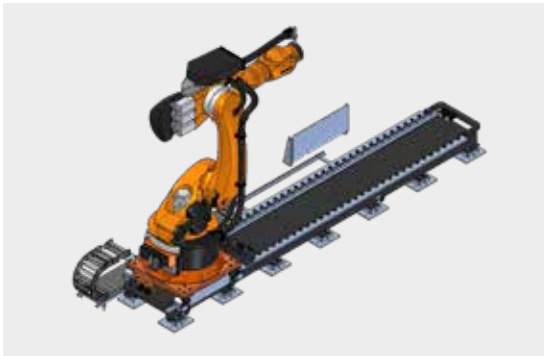


**Linienportale**  
Variable Kombinationen aus Linear- und Teleskopachsen



**Flächenportale**

# Produktspektrum



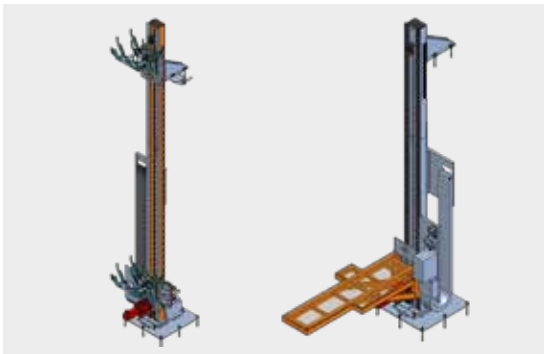
## Robotertransferachse ZRA

Nutzlast bis 4.000 kg, Nennhub bis 50 m



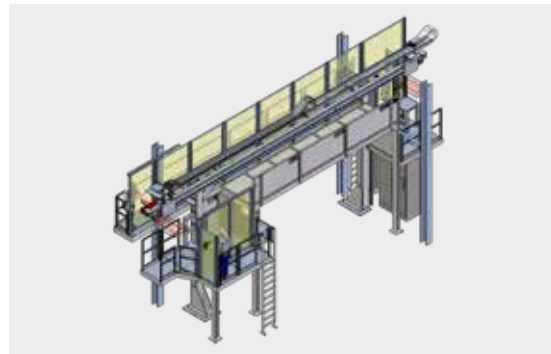
## Vorrichtungstransferachse ZVA

Nutzlast 500 kg - 8.000 kg, Nennhub bis 50 m



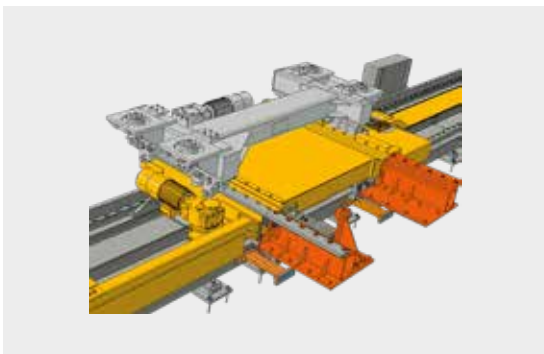
## Geschosshheber und Hubsäulen

Nutzlast bis 1.600 kg, Förderhöhe bis 15 m



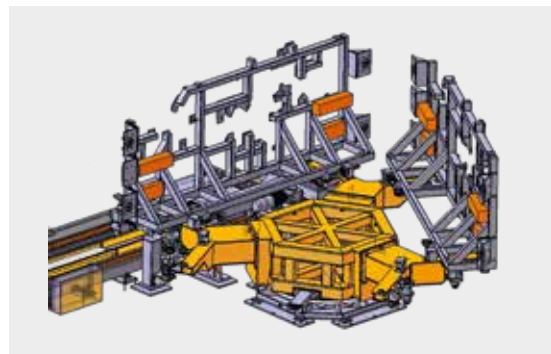
## Schnellförderer

Nennhub bis 50 m



## Framing

Flexible Transport- und Speichereinheiten für Spannrahmen

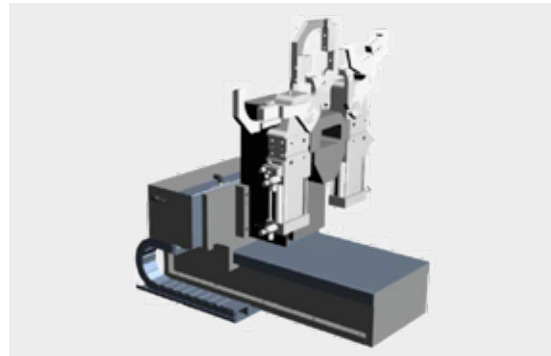


## Drehspeicher





**Portal mit Hubtisch**



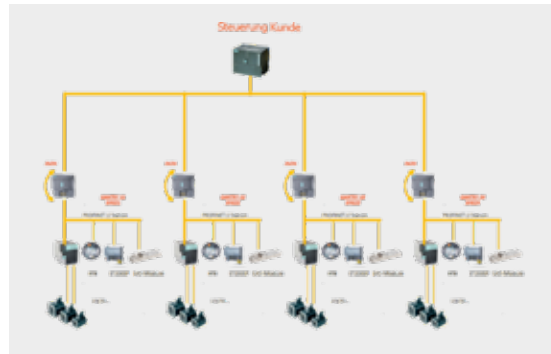
**Positioniereinheiten**

Nutzlast max. 330 kg, Hub variabel



**Komplettsystem**

Sondertransferlösungen für komplette Fertigungsanlagen

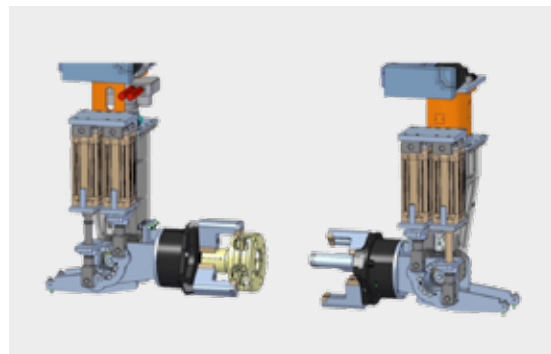


**Steuerungen**

SPS S7-1500 und SINUMERIK 840Dsl



**Sonderlösungen**



**Greifer**

Pneumatische, elektrische Greifer und Vakuumgreifer

# 1. Lineareinheiten

## Übersicht

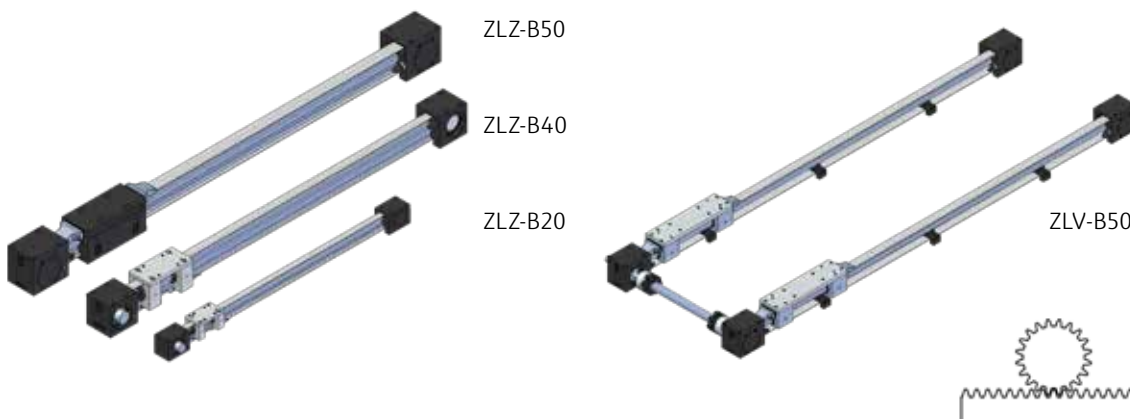


Zahnriemenantrieb

**ZLZ/ZLV** - Antrieb Zahnriemen, Horizontalachse, Wiederholgenauigkeit  $\pm 0,1$  mm

max. Nutzlast*	
Größe	F (N)
ZLZ-B20	600
ZLZ-B40	2.300
ZLZ-B50	3.500
ZLV-B50**	7.000

\*Zulässige Nutzlast abhängig von Achslänge / \*\*mit Unterstützung lange Verfahrwege bis 10 m möglich



**ZLB** - Antrieb Zahnstange, Fahrweg ca. 0,3 m – 3 m, Wiederholgenauigkeit  $\pm 0,1$  mm

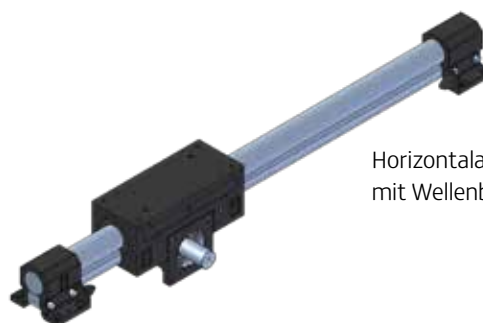
Zahnstangenantrieb

max. Nutzlast*	Größe	F (N)	
		(N) Horizontalachse	(N)** Vertikalachse
	ZLB 20	480	340
	ZLB 30	1.200	450
	ZLB 40	1.900	830
	ZLB 50	2.900	2.000
	ZLB 60	4.400	3.900
	ZLB 80	8.000	6.800

\*Zulässige Nutzlast abhängig von Achslänge / \*\*bei 1 m Hub und 10-facher Sicherheit gegen Gewaltfußbruch



Vertikalachse ZLB  
mit Endflansch

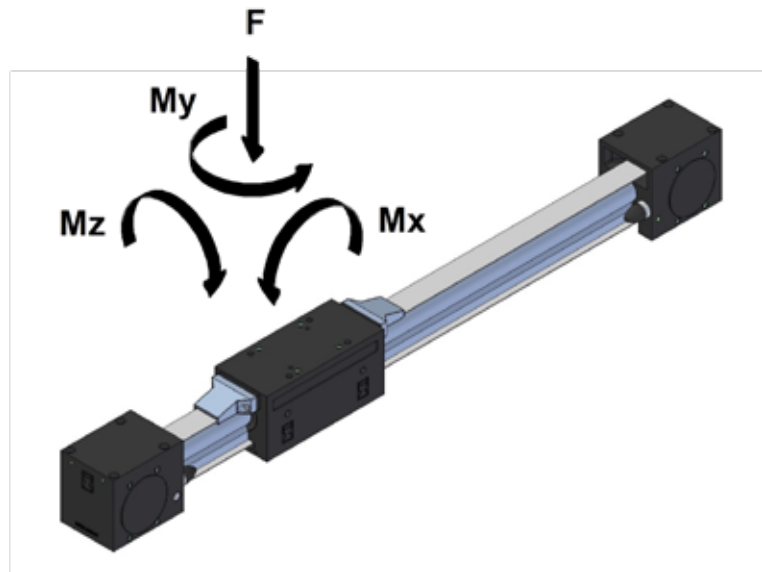


Horizontalachse ZLB  
mit Wellenbock

## 1.1 ZLV-B / ZLV-B50 Zahnriemenantrieb

**Merkmale**

- Gehärtete, geschliffene Präzisionsstahlwellen mit Stützprofil
- mechanische Wiederholgenauigkeit der Position  $\pm 0,1$  mm
- Linearkugellager mit Abstreifer
- Anstellbare Stützrollen zur Drehmomentaufnahme
- Hohe Vorschubkräfte durch breiten Riemen, wartungsarm
- Ausbaumöglichkeiten: Zwischenwellen für Synchronbetrieb
- Faltenbalg- oder Blechabdeckung



## // Technische Daten

**max. Belastung\***

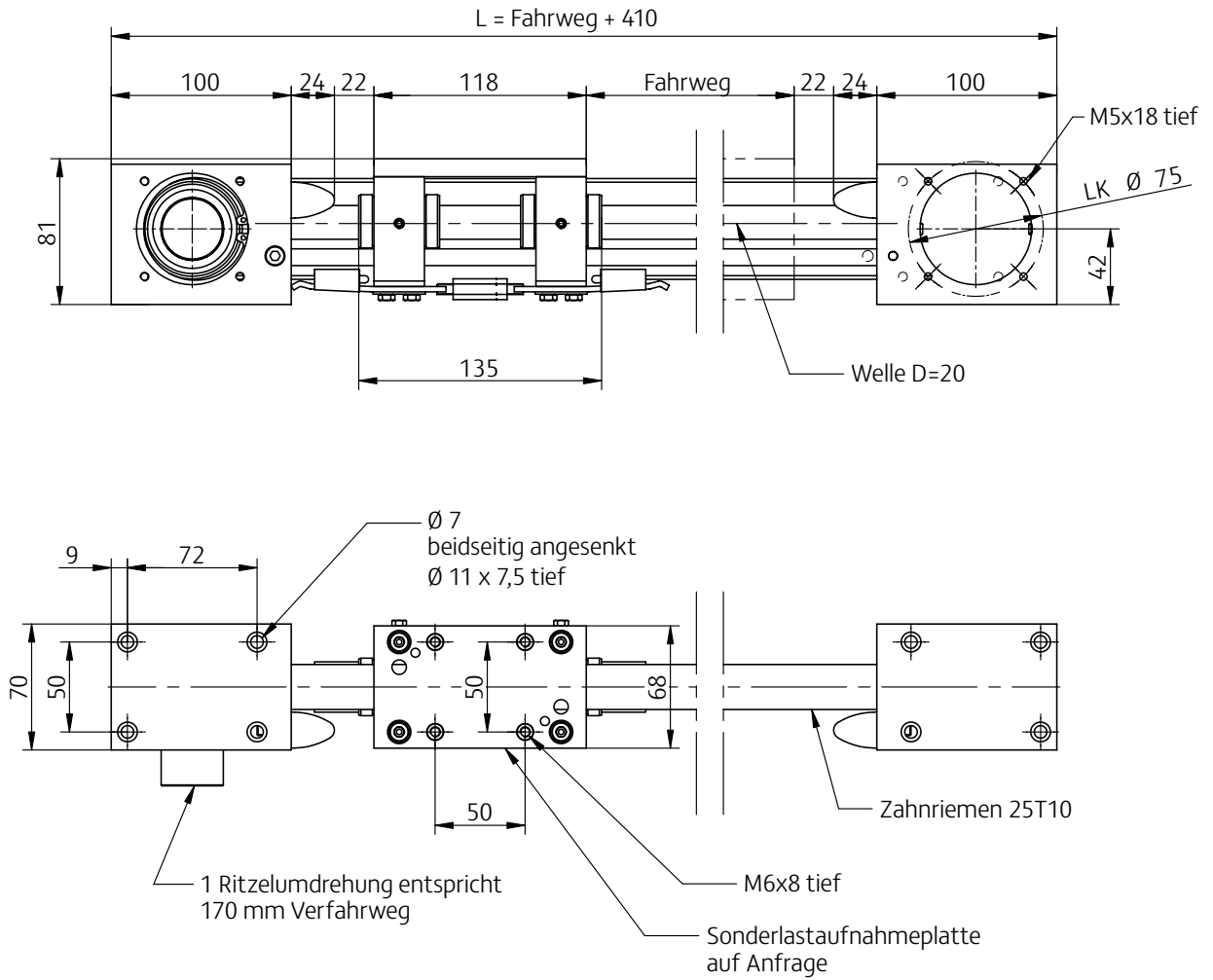
Größe	F (N)	Mx (Nm)	My (Nm)	Mz (Nm)
ZLZ-B20	600	15	15	10
ZLZ-B40	2.300	100	100	80
ZLZ-B50	3.500	185/285**	185/285**	140
ZLV-B50	7.000	370/570**		

\*Zulässige Belastung abhängig von Achslänge / \*\*Ausführung mit verlängertem Laufwagen

**Antrieb**

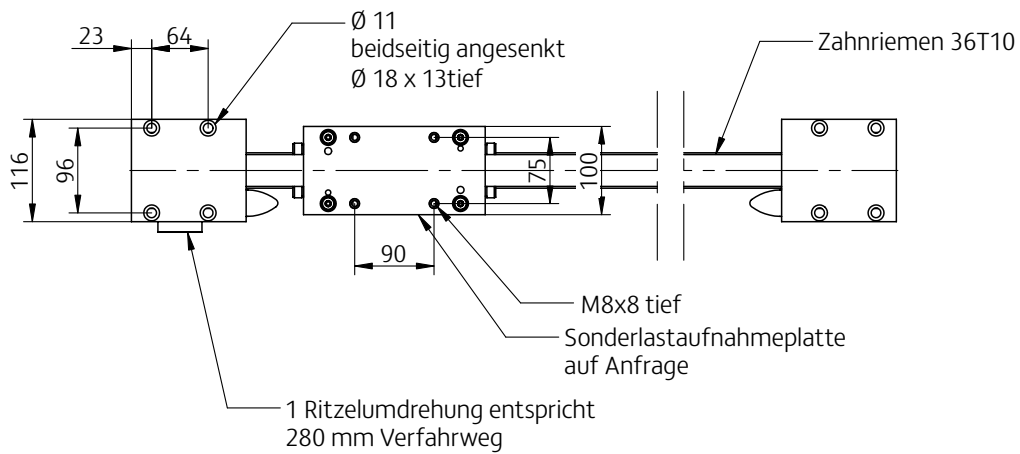
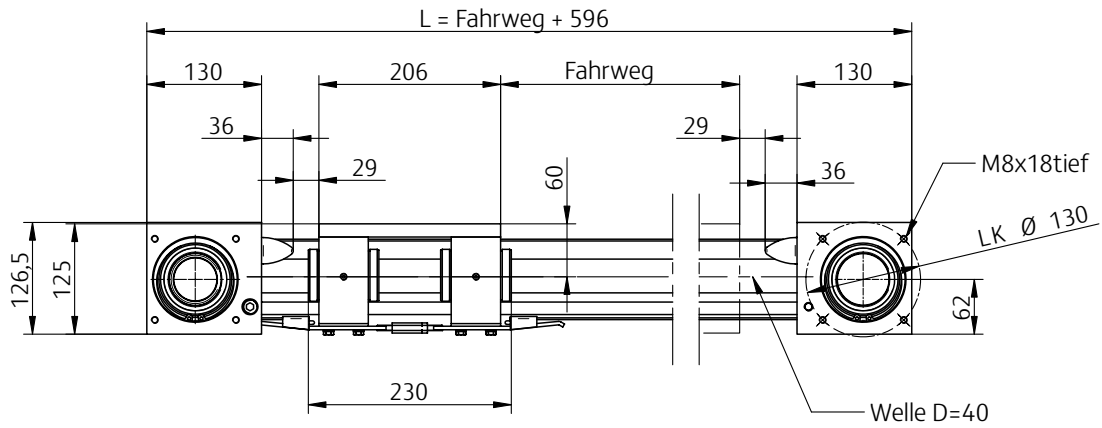
Größe	Antriebsmoment max. TA (Nm)	Vorschubkraft max. FV (N)	Geschwindigkeit max. v (m/s)	Drehzahl max. n (1/min)
ZLZ-B20	31	1.150	3	1.058
ZLZ-B40	77	1.730	2	428
ZLZ-B50	155	3.500	2	428
ZLV-B50	310	7.000	2	428

Maßblatt ZLZ-B20



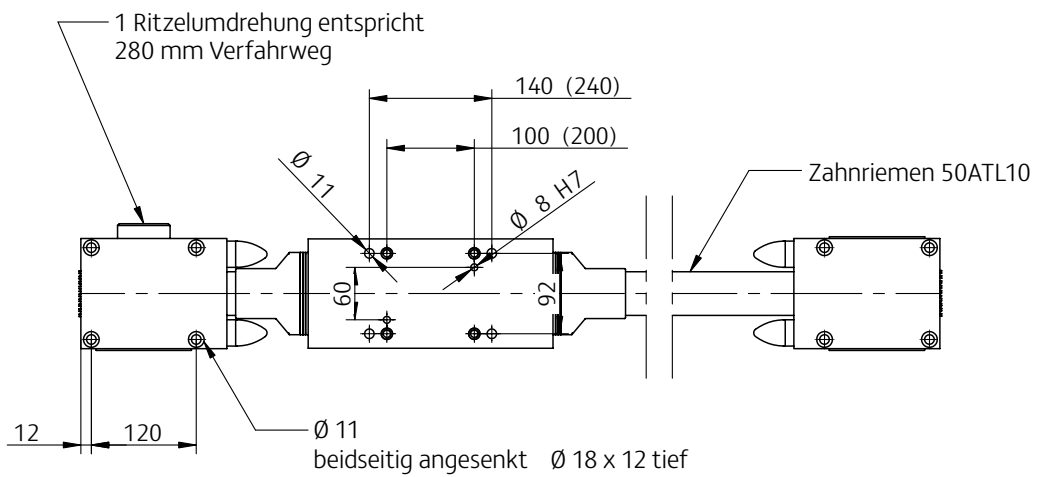
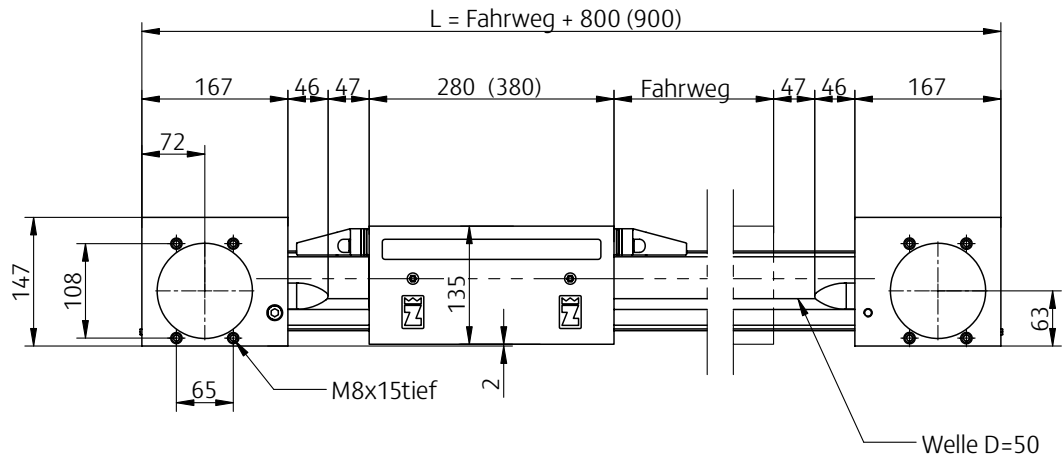
Ritzeldurchmesser	54,11 mm
Zähnezahl	17
Endgehäuse kpl	4 kg
Laufwagen	1 kg
Führungswelle	4 kg/m

## Maßblatt ZLZ-B40



Ritzeldurchmesser	89,12 mm
Zähnezahl	28
Endgehäuse kpl	14 kg
Laufwagen	3,7 kg
Führungswelle	14 kg/m

Maßblatt ZLZ-B50

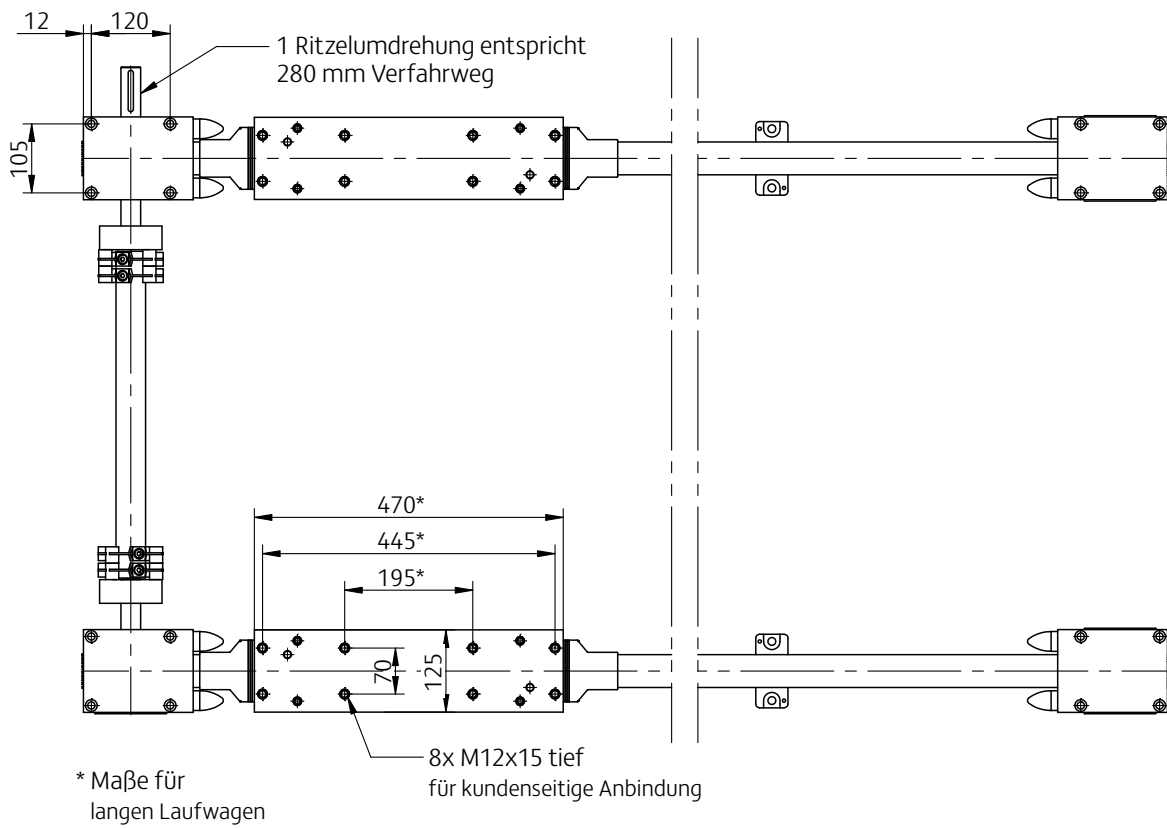
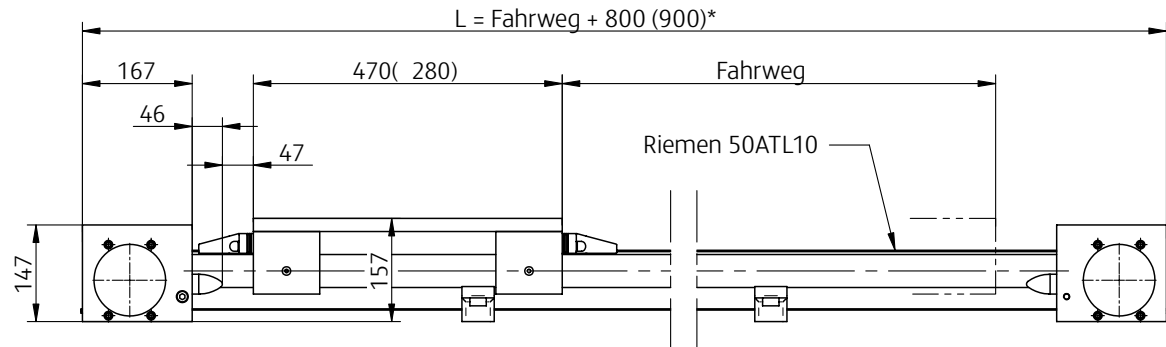


Klammermaße  
für langen Laufwagen



Ritzeldurchmesser	89,12 mm
Zähnezahl	28
Endgehäuse kpl	18 kg
Laufwagen	14 (17) kg
Führungswelle	22 kg/m

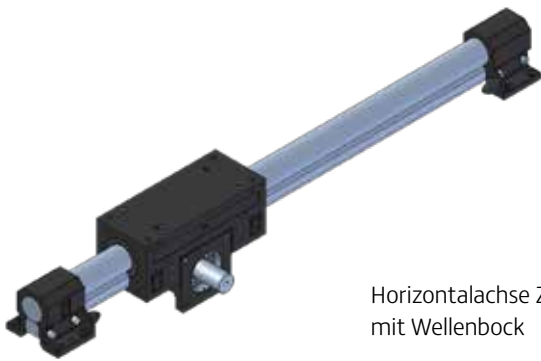
## Maßblatt ZLV-B50



Ritzeldurchmesser	89,12 mm
Zähnezahl	28
Endgehäuse kpl	36 kg
Laufwagen	15 (16) kg
Führungswelle	30 kg/m
Synchronwelle	5,6 kg/m

## 1.2 ZLB 20-80 Zahnstangenantrieb

- ZLB 20-80 für senkrechten Einbau, Ausführung mit Hohlwelle und Endflanschen
- ZLB 20-80 für waagrechten Einbau, Ausführung mit Vollwelle und Wellenböcken
- ZLB-L 20-80 Ausführung mit langem Laufwagen
- Kompaktes, geschlossenes Wagengehäuse aus Aluguss
- Wiederholgenauigkeit  $\pm 0,1$  mm
- ZLB Standardausführung, ZLBL mit verlängertem Laufwagen
- Gehärtete, geschliffene Präzisionsstahlwellen auf verzahntem Profil
- Linearkugellager mit Abstreifer
- Anstellbare Stützrollen zur Drehmomentaufnahme
- Senkrechte Ausführung mit Hohlwelle zur Kabeldurchführung
- Ausbaumöglichkeiten: Zwischenwellen für Synchronbetrieb, ZLB60/80 Drehmodulanbau an Endflansch, Faltenbalg- bzw. Blechabdeckungen
- Antriebsausführungen: Passfeder / Schrumpfscheibe



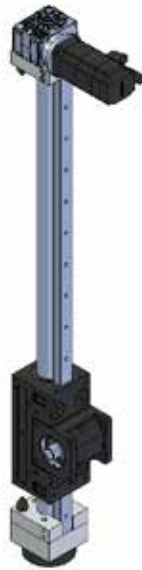
Horizontalachse ZLB  
mit Wellenbock



Horizontalachse ZLB-L  
mit langem Laufwagen



Vertikalachse ZLB  
mit Endflansch



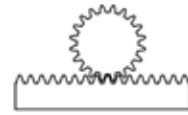
Vertikalachse ZLB  
mit Drehantrieb



Vertikalachse ZLB  
mit Synchronantrieb



## // Technische Daten



## max. Belastung\*

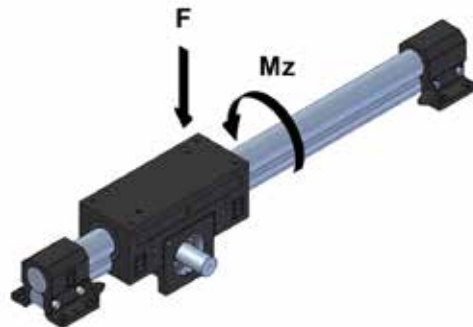
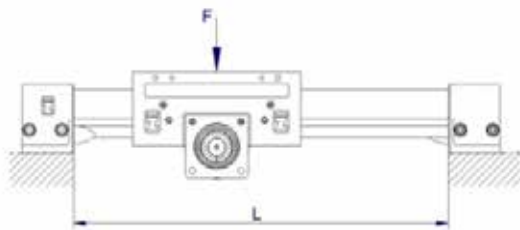
Größe	F (N)	Mx/My (Nm)	Mz (Nm)	C (N)	C <sub>0</sub> (N)	Größe	Mx/My (Nm)
ZLB 20	480	12	8	4.480	4.080	ZLBL20	20
ZLB 30	1.200	45	30	11.200	11.400	ZLBL30	70
ZLB 40	1.900	80	65	18.000	16.300	ZLBL40	130
ZLB 50	2.900	150	115	26.800	24.400	ZLBL50	230
ZLB 60	4.400	350	275	40.800	36.000	ZLBL60	570
ZLB 80	8.000	800	650	75.000	64.000	ZLBL80	1.300

\*Werte für Einzelbelastung, Zulässige Lastwerte abhängig von Einsatz und Achslänge

$$\gamma = \frac{F \cdot l^3}{130 E J}$$

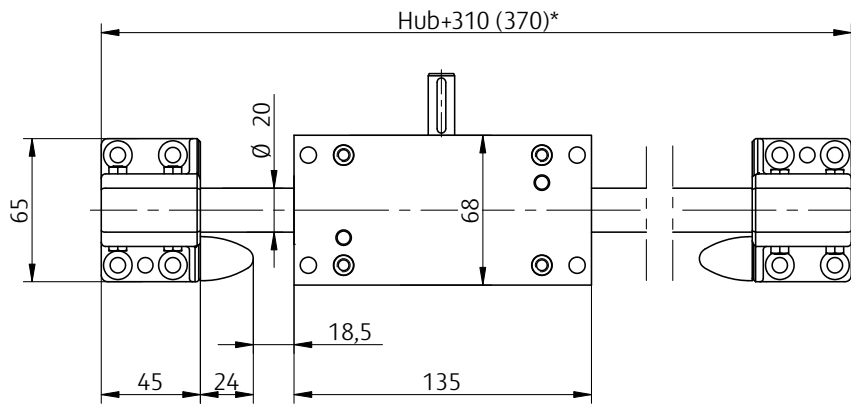
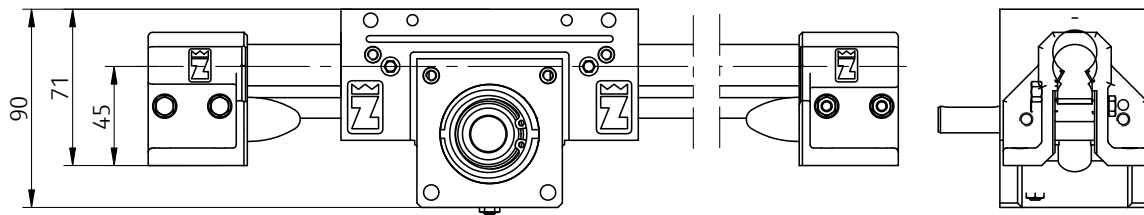
**Formel für Durchbiegung:**

F (N) mittlere Nutzlast auf Profilhelle  
 L (mm) Einspannlänge  
 J (mm<sup>4</sup>) Flächenträgheitsmoment  
 γ (mm) Durchbiegung  
 E=210 000 N/mm<sup>2</sup> (Stahl)  
 Faktor = 130 wurde empirisch ermittelt  
 bei steifem Unterbau

**Antrieb**

Größe	Antriebsmoment max. TA (Nm)	Vorschubkraft max. FV (N)	Geschwindigkeit max. v (m/s)	Drehzahl max. n (1/min)
ZLB 20	2,9	380	2	2.546
ZLB 30	5,1	540	2	2.037
ZLB 40	11	980	2	1.697
ZLB 50	39	2.300	2	1.223
ZLB 60	100	4.300	1,6	643
ZLB 80	220	7.500	1,5	481

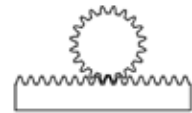
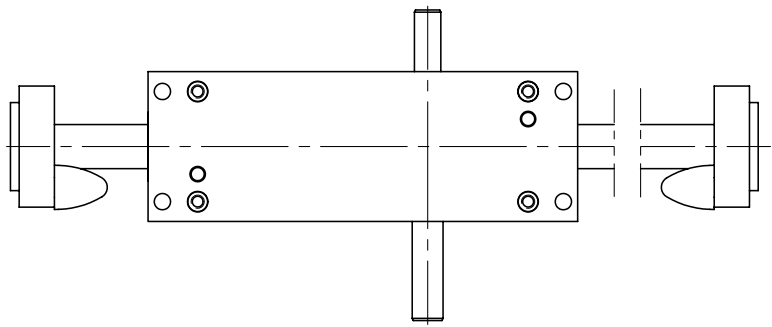
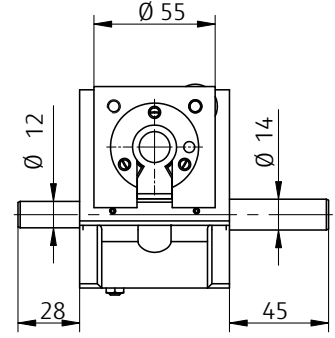
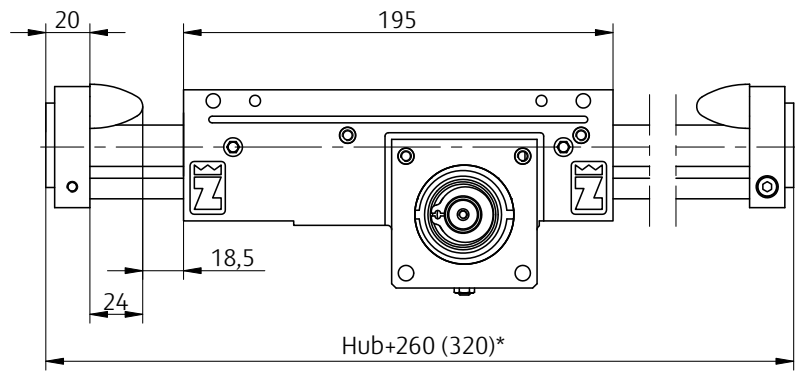
### Maßblatt ZLB20 mit Wellenbock



- verschiedene Ausführungen beliebig kombinierbar
- Schrumpfscheibe/Passfeder
  - kurzer/langer Laufwagen
  - Endflansch/Wellenbock

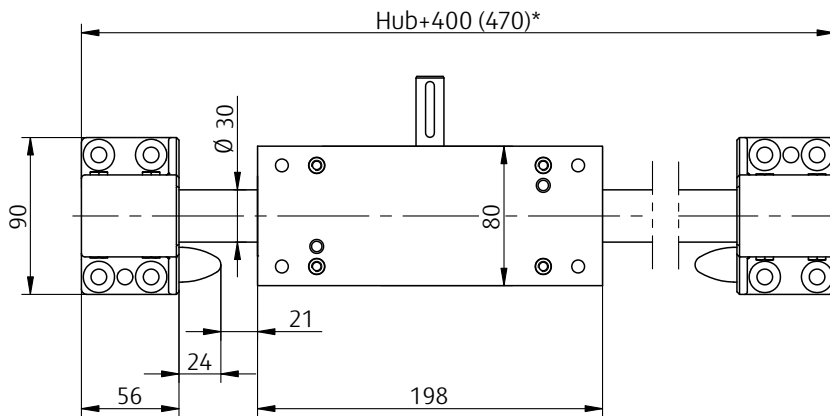
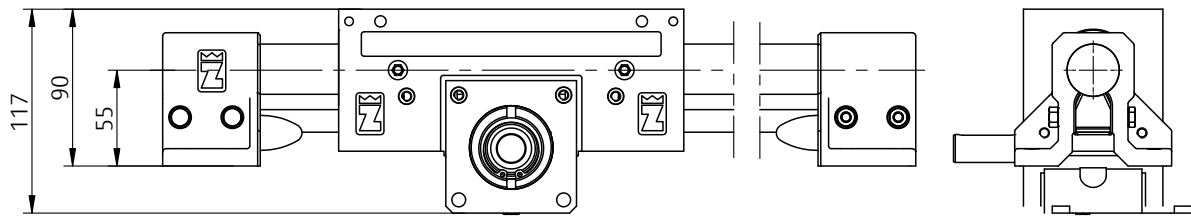
\*Klammermasse für langen Laufwagen

### Maßblatt ZLB20 mit Endflansch



Teilkreisdurchmesser	15 mm
Zähnezahl	15
Modul	1
Wellenböcke	1,05 kg
Endflansche	0,65 kg
Laufwagen	2 (3) kg
Führung Vollwelle	4 kg/m
Führung Hohlwelle	2,8 kg/m

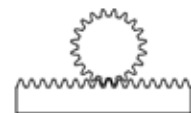
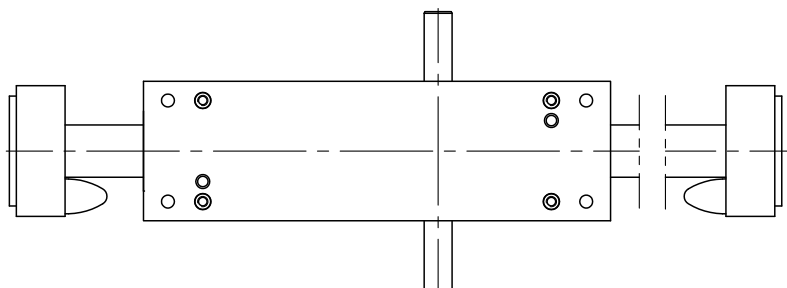
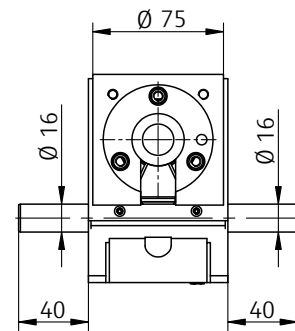
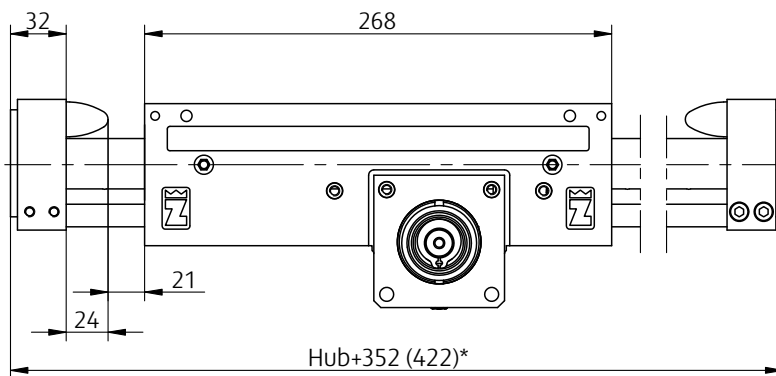
Maßblatt ZLB30 mit Wellenbock



- verschiedene Ausführungen beliebig kombinierbar
- Schrumpfscheibe/ Passfeder
  - kurzer/langer Laufwagen
  - Endflansch/ Wellenbock

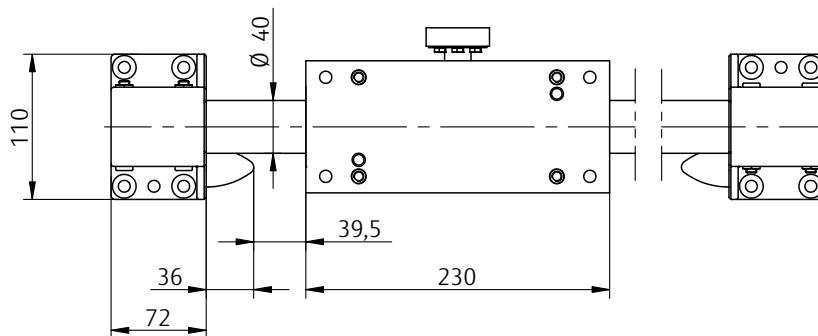
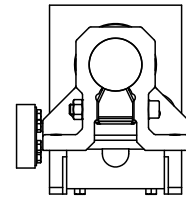
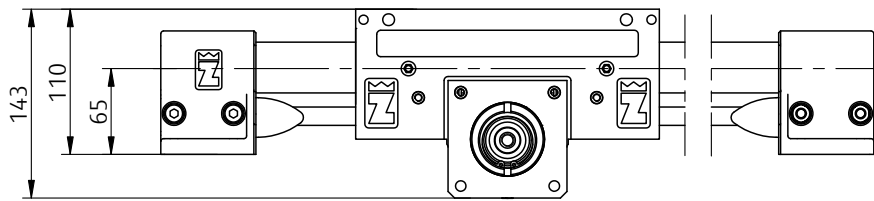
\*Klammermasse für langen Laufwagen

Maßblatt ZLB30 mit Endflansch



Teilkreisdurchmesser	18,75 mm
Zähnezahl	15
Modul	1,25
Wellenböcke	1,95 kg
Endflansche	0,8 kg
Laufwagen	4 (5) kg
Führung Vollwelle	8,4 kg/m
Führung Hohlwelle	6,4 kg/m

### Maßblatt ZLB40 mit Wellenbock



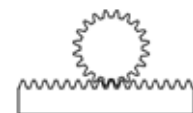
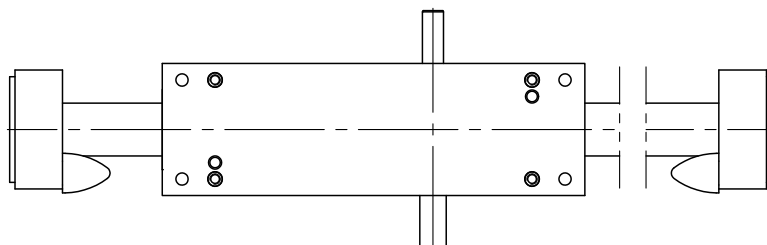
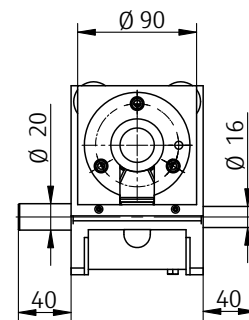
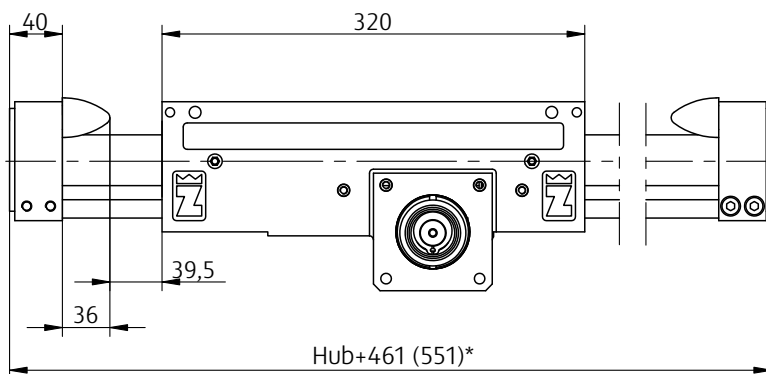
verschiedene Ausführungen  
beliebig kombinierbar

- Schrumpfscheibe/  
Passfeder
- kurzer/langer  
Laufwagen
- Endflansch/  
Wellenbock

\*Klammermasse  
für langen Laufwagen

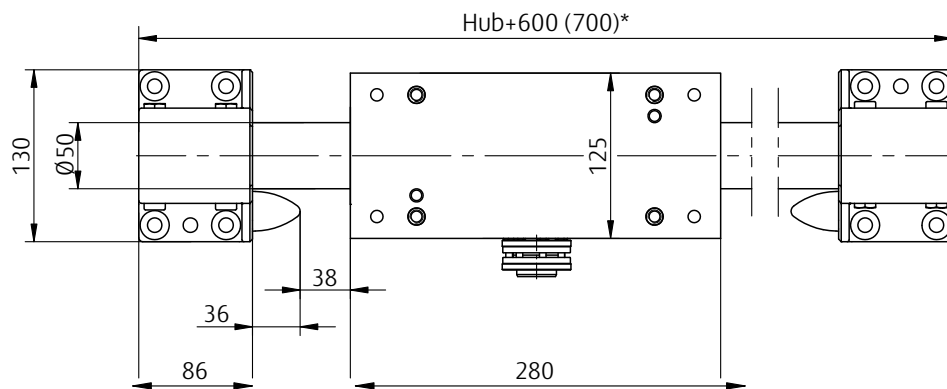
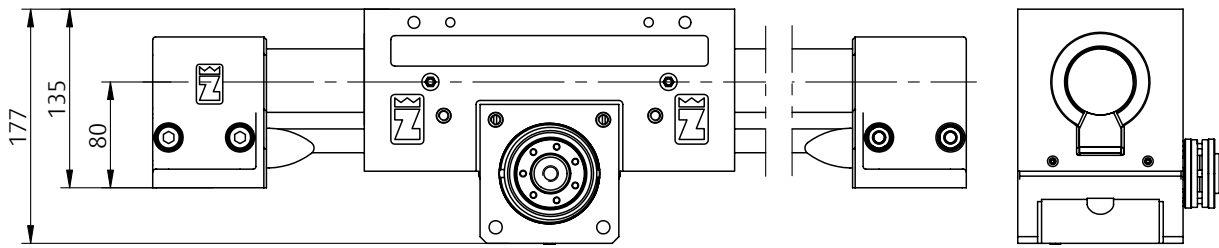
\*\*Toleranz für  
Stiftbohrungen  $\pm 0,03$

### Maßblatt ZLB40 mit Endflansch



Teilkreisdurchmesser	22,5 mm
Zähnezahl	15
Modul	1,5
Wellenböcke	3,6 kg
Endflansche	1 kg
Laufwagen	7 (8) kg
Führung Vollwelle	14 kg/m
Führung Hohlwelle	9,8 kg/m

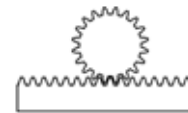
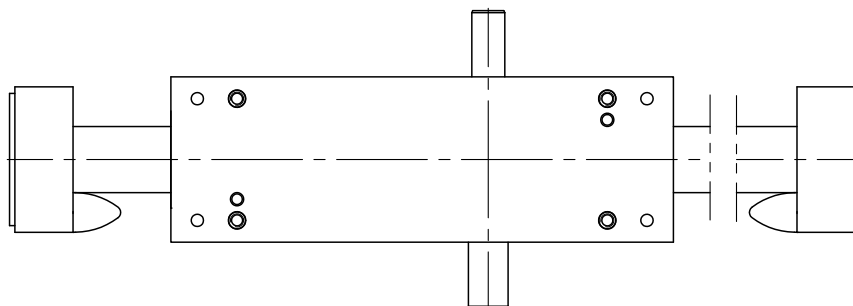
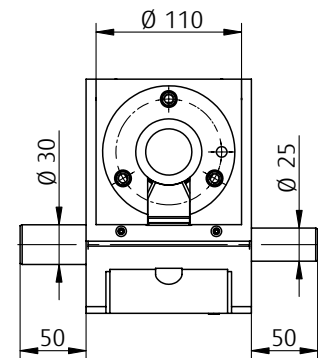
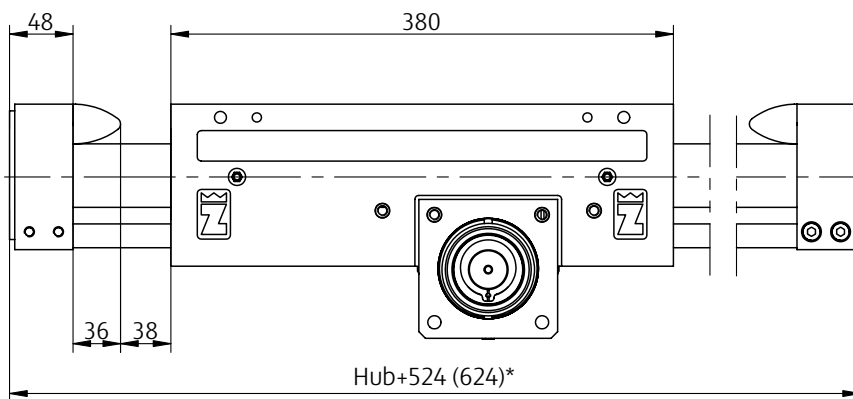
Maßblatt ZLB50 mit Wellenbock



- verschiedene Ausführungen beliebig kombinierbar
- Schrumpfscheibe/ Passfeder
  - kurzer/langer Laufwagen
  - Endflansch/ Wellenbock

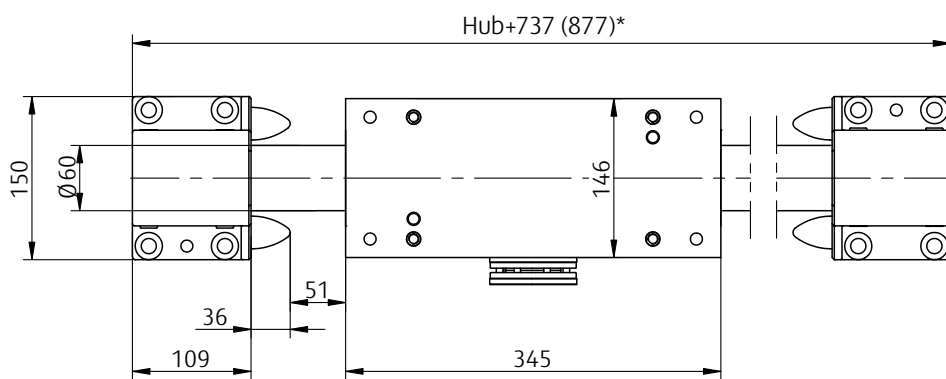
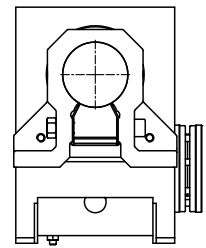
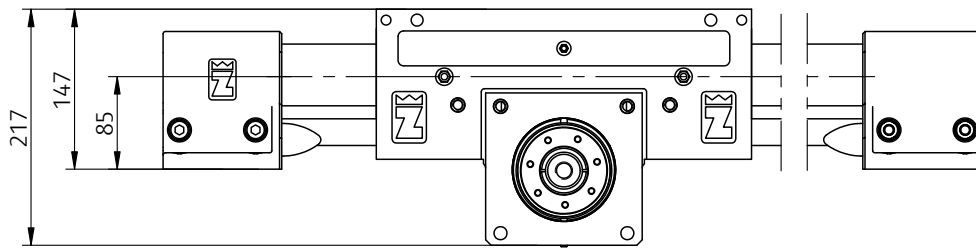
\*Klammermasse für langen Laufwagen

Maßblatt ZLB50 mit Endflansch



Teilkreisdurchmesser	34 mm
Zähnezahl	17
Modul	2
Wellenböcke	7,4kg
Endflansche	1,7 kg
Laufwagen	15 (18) kg
Führung Vollwelle	22 kg/m
Führung Hohlwelle	17 kg/m

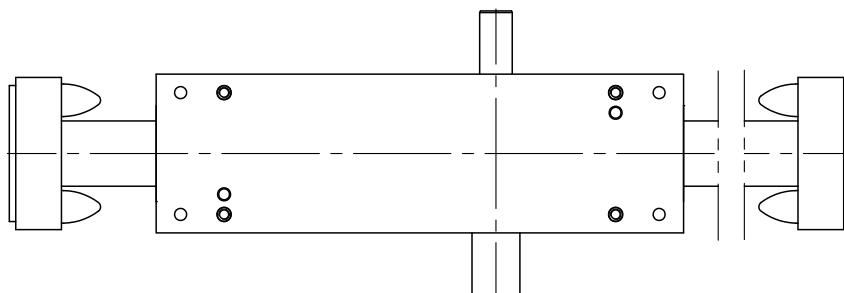
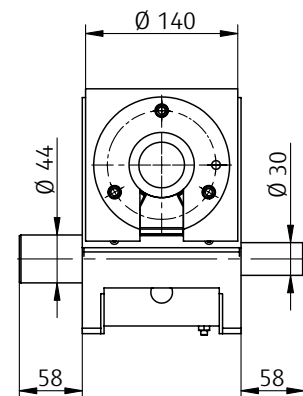
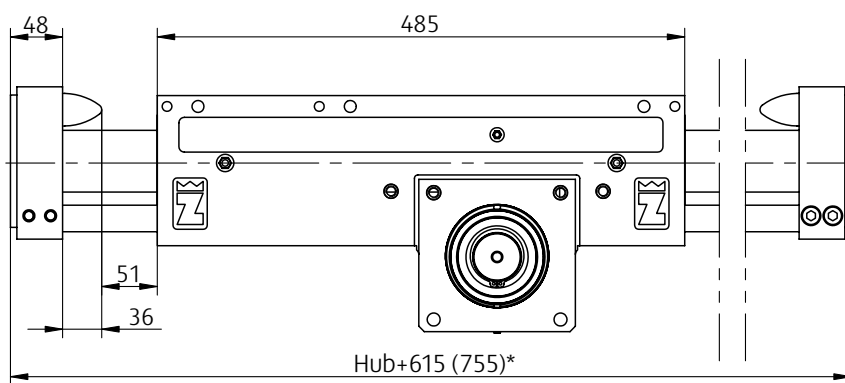
### Maßblatt ZLB60 mit Wellenbock



- verschiedene Ausführungen beliebig kombinierbar
- Schrumpfscheibe/ Passfeder
  - kurzer/ langer Laufwagen
  - Endflansch/ Wellenbock

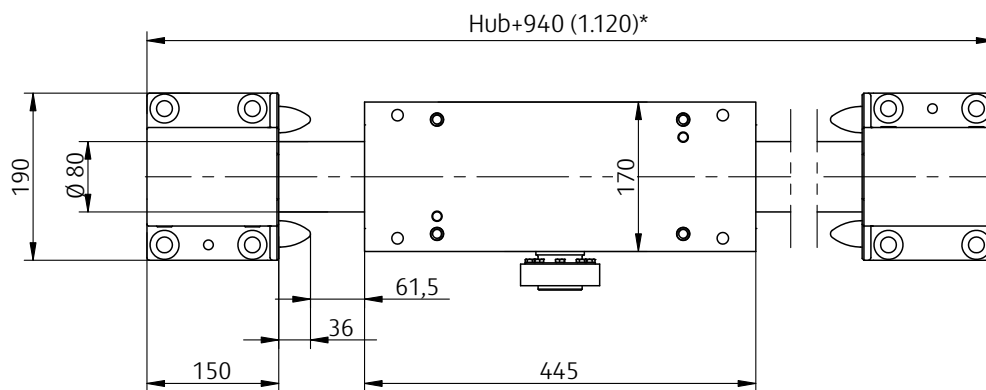
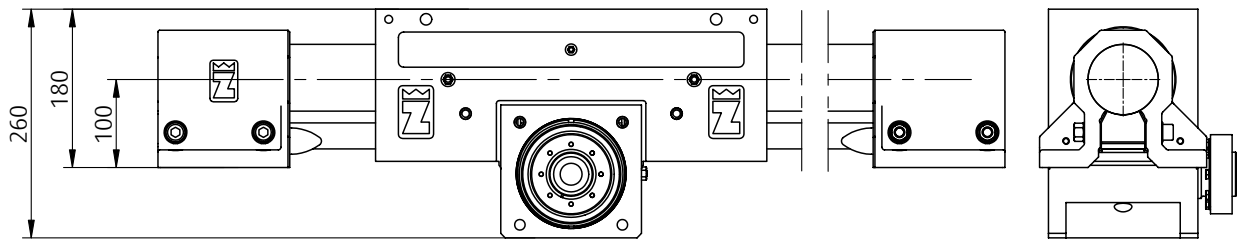
\*Klammermasse für langen Laufwagen

### Maßblatt ZLB60 mit Endflansch



Teilkreisdurchmesser	47,5 mm
Zähnezahl	19
Modul	2,5
Wellenböcke	10,8 kg
Endflansche	2,1 kg
Laufwagen	22 (26) kg
Führung Vollwelle	31,6 kg/m
Führung Hohlwelle	18,6 kg/m

## Maßblatt ZLB80 mit Wellenbock

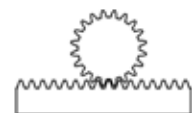
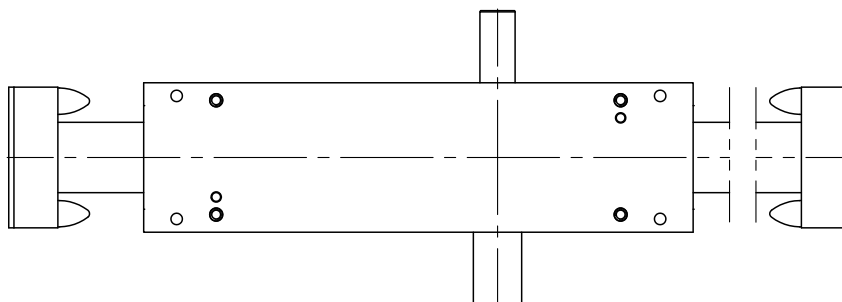
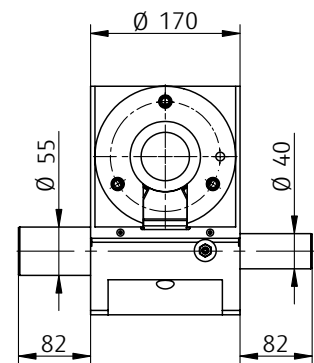
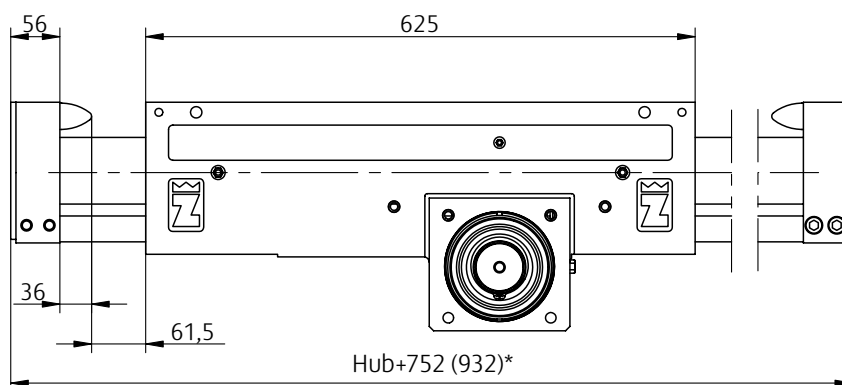


verschiedene Ausführungen beliebig kombinierbar

- Schrumpfscheibe/ Passfeder
- kurzer/ langer Laufwagen
- Endflansch/ Wellenbock

\*Klammermasse für langen Laufwagen

## Maßblatt ZLB80 mit Endflansch



Teilkreisdurchmesser	59,5 mm
Zähnezahl	17
Modul	3,5
Wellenböcke	22 kg
Endflansche	3,7 kg
Laufwagen	42 (48) kg
Führung Vollwelle	52,9 kg/m
Führung Hohlwelle	33,8 kg/m

# 2. Portalachsen Übersicht



**ZLD\_R** - Antrieb Zahnriemen, Wiederholgenauigkeit  $\pm 0,1$  mm

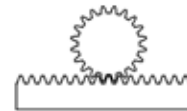
Zahnriemenantrieb

## Belastung\*

Größe	$F_x$ max. (N)	$F_y$ max. (N)	$M_x$ (Nm)	$M_y$ (Nm)	$M_z$ (Nm)	$M_A$ (Nm60)	v (m/s)
ZLD10-10R	2.500	4.000	480	320	140	75	8
ZLD16-16R	4.000	2.500	550	300	200	110	6
ZLD30RS	11.000	12.000	3.700	3.700	800	110	6
ZLD30RL	6.600	11.000	3.200	1.600	800	110	6
ZLD42-42R	11.000	11.000	3.500	3.100	1.600	220	6
ZLD52-52R	16.000	16.000	5.000	4.500	2.300	510	4

\*Werte für Einzelbelastung, zulässige Lastwerte abhängig von Einsatz und Achslänge;  $F_x$  und  $F_y$  dynamisch

\*\* Werte gelten für eine Lebensdauer von 12.000 km



**ZLD** - Antrieb Zahnstange, Wiederholgenauigkeit  $\pm 0,1$  mm

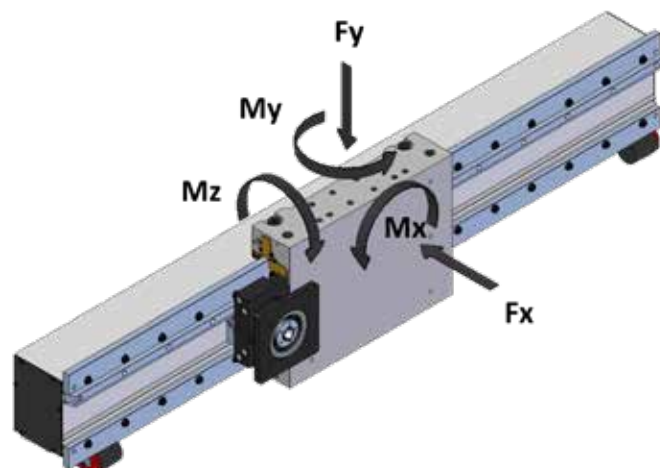
Zahnstangenantrieb

## Belastung\*

Größe	$F_x$ max. (N)	$F_y$ max. (N)	$F_z$ (N)	$M_x$ (Nm)	$M_y$ (Nm)	$M_z$ (Nm)	$M_A$ (Nm)	v (m/s)
ZLD16-16	2.500	4.000		550	300	200	100	2,5
ZLD30L	6.600	11.000		3.200	1.600	800	250	2,5
ZLD30Z			5.000	3.300	3.300	650	250	2,5
ZLD42-42	11.000	11.000		3.500	3.100	1.600	250	2,5
ZLD52-52	16.000	16.000		5.000	4.500	2.300	640	2,5
ZLD72-72L	35.000	35.000		11.000	11.000	11.000	640	2,5
ZLD72-72S	50.000	50.000		25.000	30.000	15.000	640	2,5
ZLD90-90L	35.000	35.000		15.000	15.000	15.000	640	2,5
ZLD90-90S	50.000	50.000		31.000	37.000	18.000	640	2,5

\*Werte für Einzelbelastung, zulässige Lastwerte abhängig von Einsatz und Achslänge;  $F_x$  und  $F_y$  dynamisch

\*\* Werte gelten für eine Lebensdauer von 12.000 km





ZLD 10-10R



ZLD 16-16R



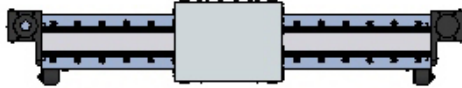
ZLD30RS



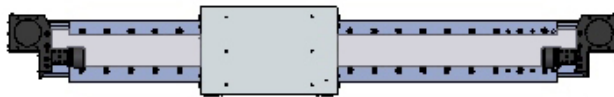
ZLD30RL



ZLD 42-42R



ZLD52-52R



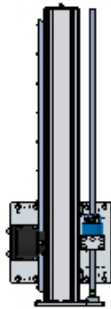
ZLD 16-16



ZLD30L



ZLD30Z



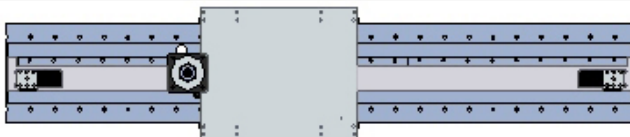
ZLD 42-42



ZLD52-52



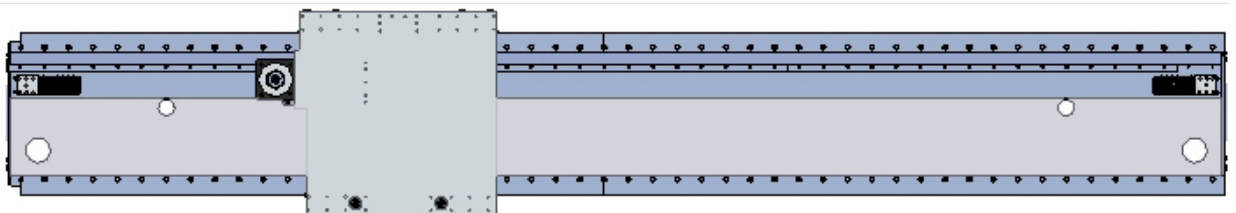
ZLD72-72L



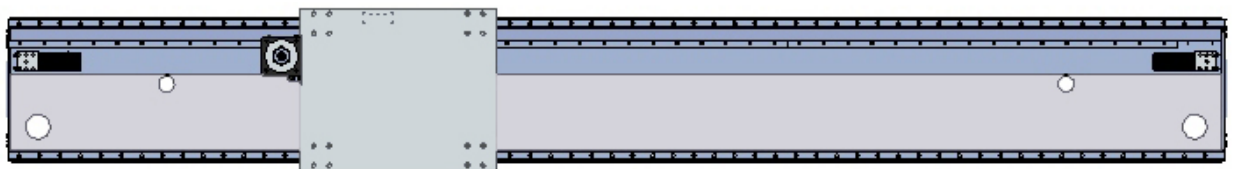
ZLD72-72S



ZLD90-90L



ZLD90-90S

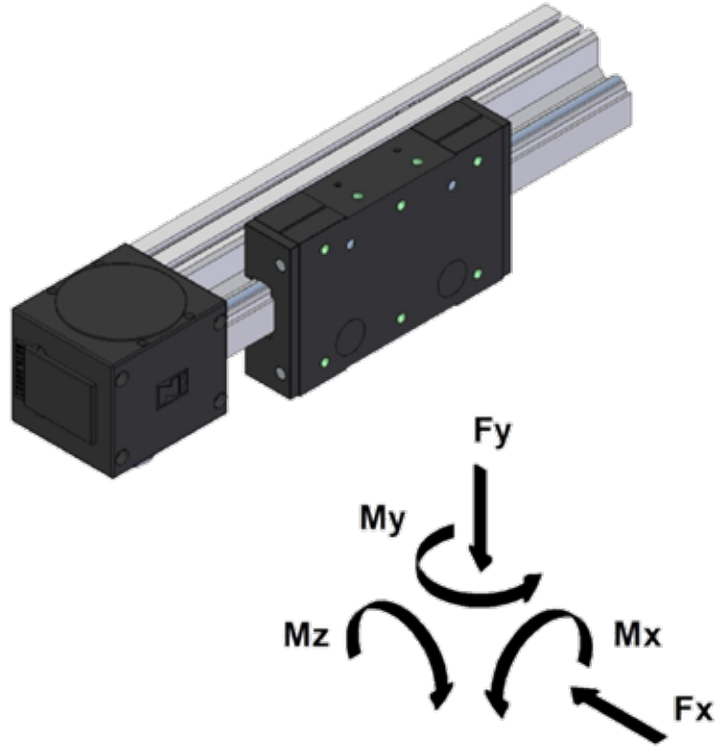


## 2.1 Portalachsen mit Zahnriemenantrieb

### 2.1.1 ZLD10-10R

#### Merkmale

- bearbeitetes Aluminium-Strangpressprofil mit gehärteten Stahlwellen
- große Biege- und Verdrehsteifigkeit
- 2 T-Nutenreihen in der Rückseite des Profils für beliebige Befestigung an Portalsäulen
- Laufwagen in verwindungssteifer Leichtmetallausführung mit wälzgelagerten Laufrollen
- mechanische Wiederholgenauigkeit der Position  $\pm 0,1$  mm
- auch in korrosionsgeschützter Ausführung (Laufrollen und Wellen) lieferbar
- hochbelastbarer Zahnriemenantrieb für geräuscharmen Lauf



#### // Technische Daten



#### Belastung

Größe	$F_x$ max. (N)		$F_y$ max. (N)		$M_x$ max. (Nm)		$M_y$ max. (Nm)		$M_z$ max. (Nm)	
	statisch	dynamisch*	statisch	dynamisch*	statisch	dynamisch*	statisch	dynamisch*	statisch	dynamisch*
<b>ZLD10-10R</b>	5.000	2.500	6.000	4.000	480	350	320	200	140	90

\*Werte für Einzelbelastung, zulässige Lastwerte abhängig von Einsatz und Achslänge

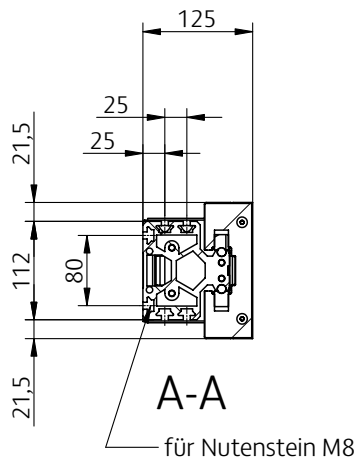
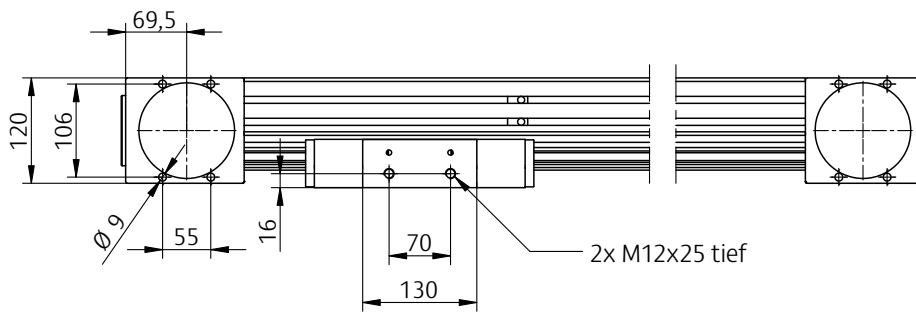
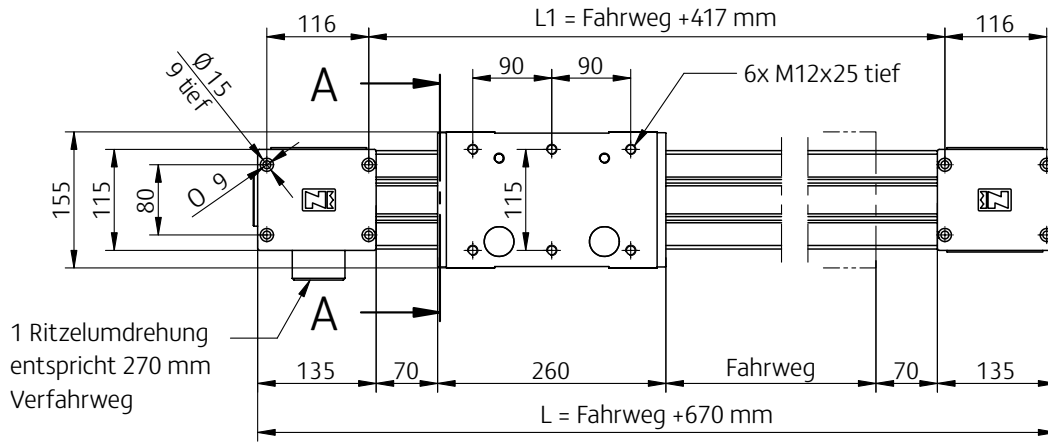
#### Antrieb Zahnriemen

Größe	Antriebsmoment $M_A$ max. (Nm)	Vorschubkraft max. (N)	Geschwindigkeit max. (m/s)
<b>ZLD10-10R</b>		75	1.750
			8

Lebensdauergleichung: Laufrolle  $C_w = 14.500$  N

$$L = \left( \frac{C_w}{\frac{F_y}{2} + \frac{M_x}{0,12 \text{ m}} + \frac{F_x}{1,15} + \frac{M_y}{0,07 \text{ m}} + \frac{M_z}{0,03 \text{ m}}} \right)^3 \cdot 100 \text{ km}$$

Maßblatt ZLD10-10R

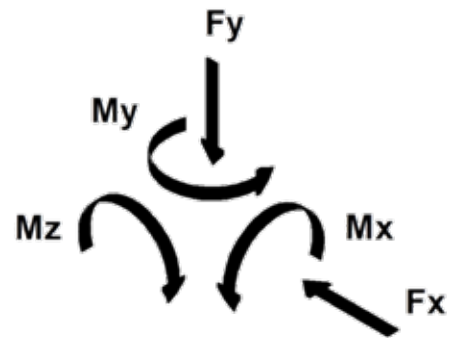
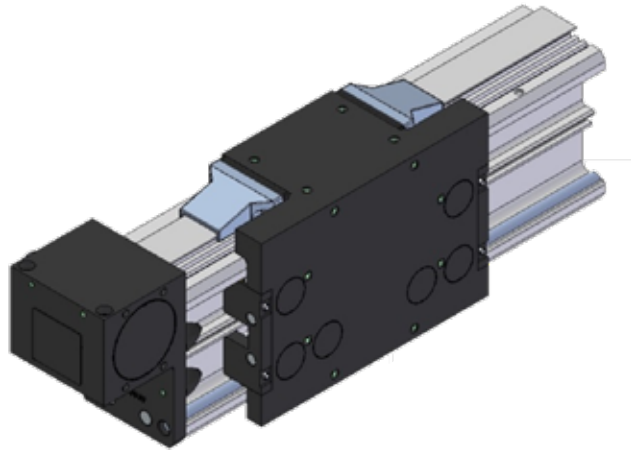


Teilkreisdurchmesser	85,94 mm
Zähnezahl	27
2 Riemengehäuse	8 kg
Laufwagen	5 kg
Laufschiene	13 kg/m

## 2.1.2 ZLD16-16R

### Merkmale

- bearbeitetes Aluminium-Strangpressprofil mit gehärteten Stahlwellen
- große Biege- und Verdrehsteifigkeit
- 2 T-Nutenreihen in der Rückseite des Profils für beliebige Befestigung an Portalsäulen
- Laufwagen in verwindungssteifer Leichtmetallausführung mit wälzgelagerten Laufrollen
- mechanische Wiederholgenauigkeit der Position  $\pm 0,1$  mm
- auch in korrosiongeschützter Ausführung (Laufrollen und Wellen) lieferbar
- hochbelastbarer Zahnriemenantrieb für geräuscharmen Lauf



### // Technische Daten



#### Belastung

Größe	$F_x$ max. (N)**		$F_y$ max. (N)		$F_z$ max. (N)		$M_x$ max. (Nm)		$M_y$ max. (Nm)		$M_z$ max. (Nm)	
	statisch	dynamisch*	statisch	dynamisch*	statisch	dynamisch*	statisch	dynamisch*	statisch	dynamisch*	statisch	dynamisch*
<b>ZLD16-16R</b>	9.000	6.000	6.000	4.000	5.000	2.500	1.200	550	600	300	380	200

\* Werte gelten für eine Lebensdauer von 12.000 km. Werte gelten für Einzelbelastungen / \*\* mit 2 Zusatzlaufrollen

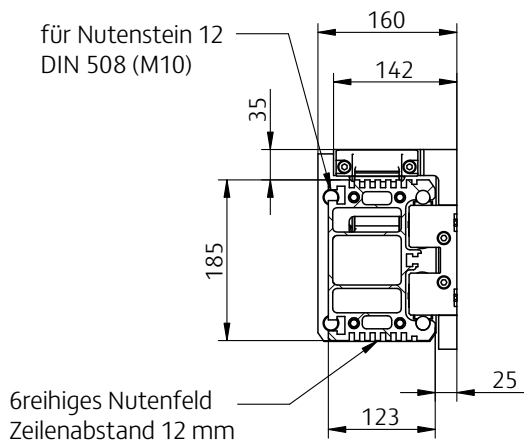
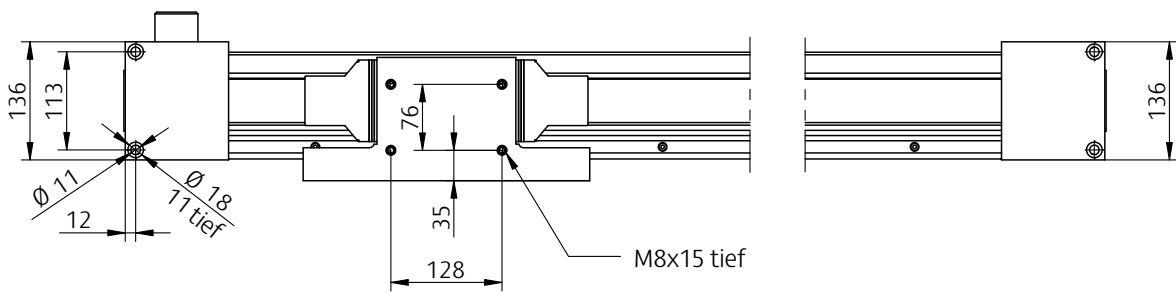
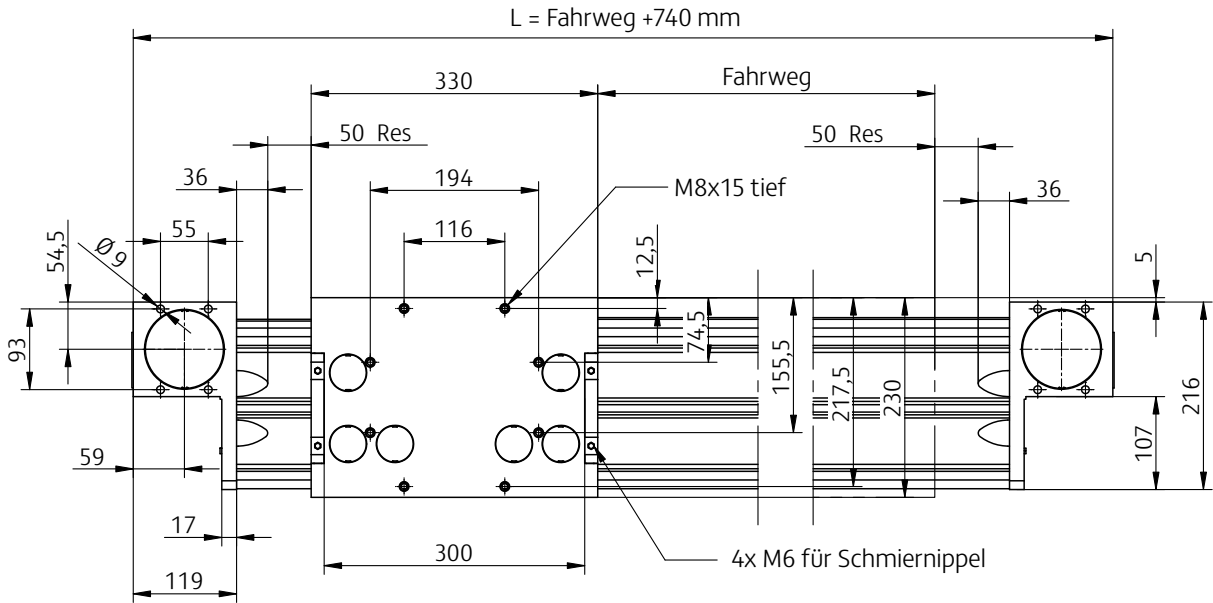
#### Antrieb Zahnriemen

Größe	Antriebsmoment $M_A$ max. (Nm)	Vorschubkraft max. (N)	Geschwindigkeit max. (m/s)
<b>ZLD16-16R</b>		110	3.500
			6

Lebensdauergleichung: Laufrolle  $C_w = 14.600$  N

$$L = \left( \frac{C_w \cdot 1,5}{\frac{F_y}{2} + \frac{M_x}{0,24 \text{ m}} + \frac{F_x}{1,15} + \frac{M_y}{0,14 \text{ m}} + \frac{M_z}{0,07 \text{ m}}} \right)^3 \cdot 50 \text{ km}$$

Maßblatt ZLD16-16R

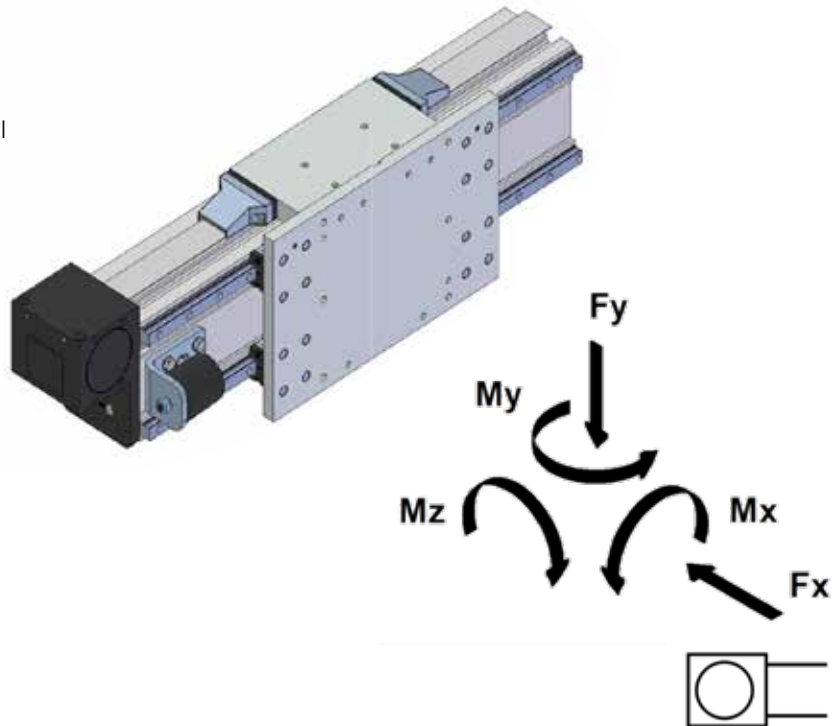


Teilkreisdurchmesser	63,66 mm
Zähnezahl	20
2 Riemengehäuse	10 kg
Laufwagen	8 kg
Laufschiene	22 kg/m

### 2.1.3 ZLD30RS

#### Merkmale

- Aluminium-Strangpressprofil mit großer Biege- und Verdrehsteifigkeit
- gehärtete Führungsschienen
- Laufwagenplatte in Leichtmetallausführung mit 4 wälzgelagerten Führungswagen
- 2 T-Nutenreihen in der Rückseite des Profils für beliebige Befestigung an Portalsäulen
- mechanische Wiederholgenauigkeit der Position  $\pm 0,1$  mm



#### // Technische Daten

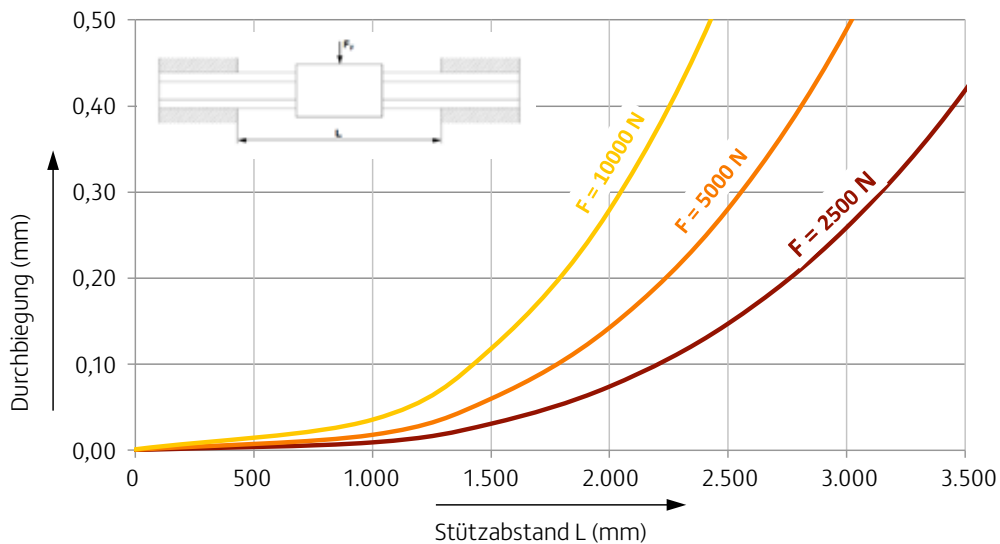
##### Belastung

Größe	$F_x$ max. (N)**		$F_y$ max. (N)		$M_x$ max. (Nm)		$M_y$ max. (Nm)		$M_z$ max. (Nm)	
	statisch	dynamisch*	statisch	dynamisch*	statisch	dynamisch*	statisch	dynamisch*	statisch	dynamisch*
ZLD30RS	15.000	11.000	15.000	12.000	4.900	3.700	4.900	3.700	1.100	800

\* Werte gelten für eine Lebensdauer von 12.000 km. Werte gelten für Einzelbelastungen / \*\* mit 2 Zusatzaufrollen

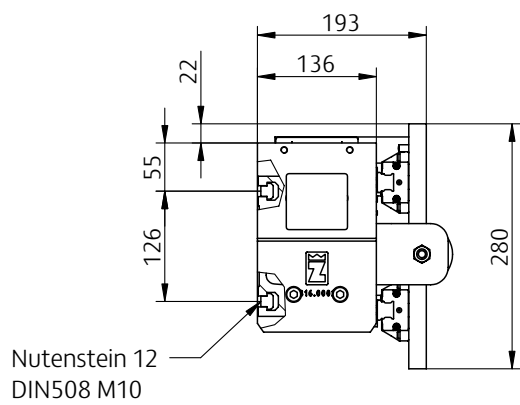
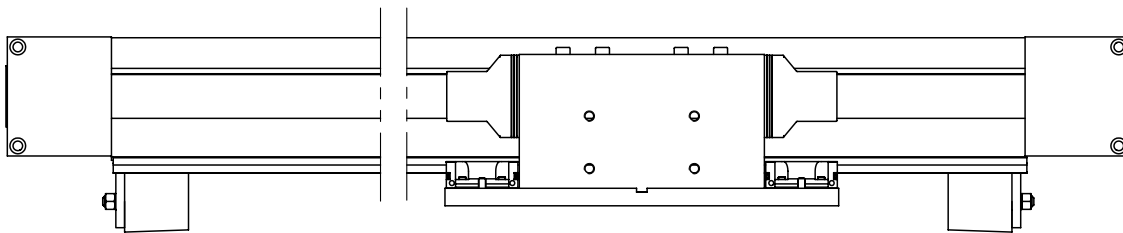
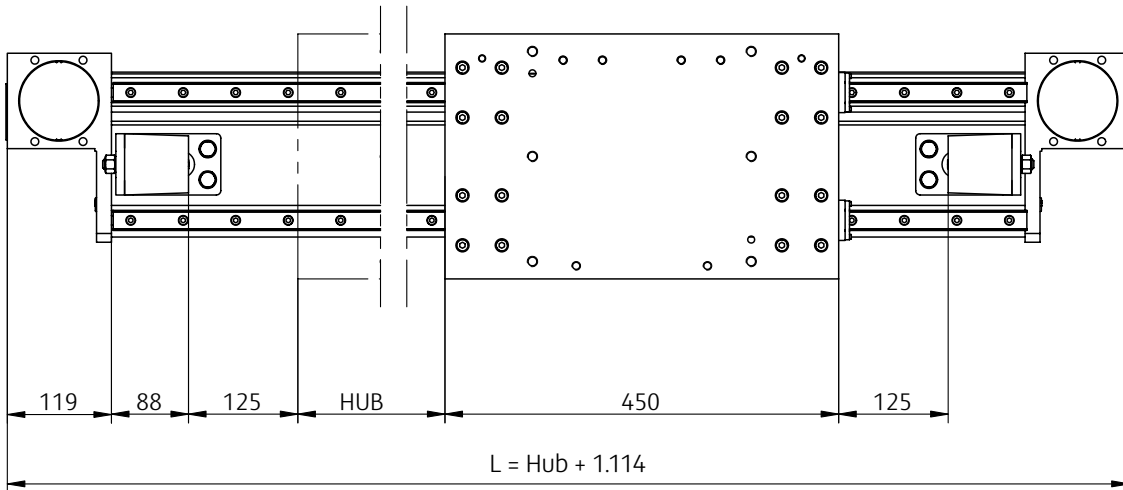
##### Antrieb Zahnriemen

Größe	Antriebsmoment $M_A$ max. (Nm)	Vorschubkraft max. (N)	Geschwindigkeit max. (m/s)
ZLD30RS		110	3.500



Zulässige Lastwerte abhängig von Einsatz und Achslänge

Maßblatt ZLD30RS

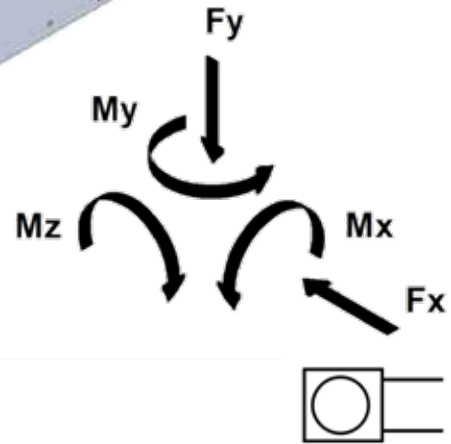
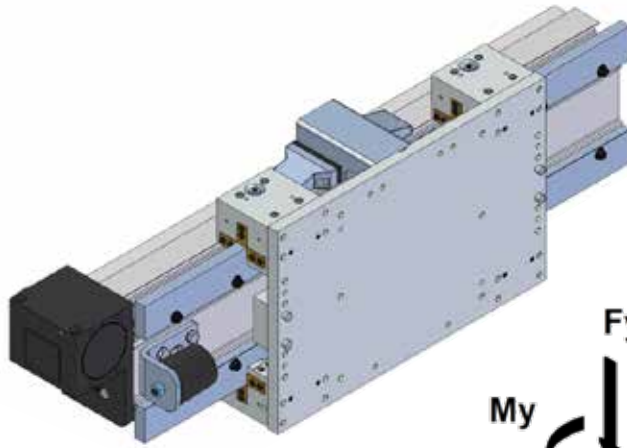


Teilkreisdurchmesser	63,663 mm
Zähnezahl	20
2 Riemengehäuse	10 kg
Laufwagen	8 kg
Laufschiene	30 kg/m

## 2.1.4 ZLD30RL

### Merkmale

- Laufrollen hoher Tragzahl auf gehärteten Flachführungen laufend
- Aluminium-Strangpressprofil mit großer Biege- und Verdrehsteifigkeit
- 2 T-Nutenreihen in der Rückseite des Profils für beliebige Befestigung an Portalsäulen
- mechanische Wiederholgenauigkeit der Position  $\pm 0,1$  mm



### // Technische Daten

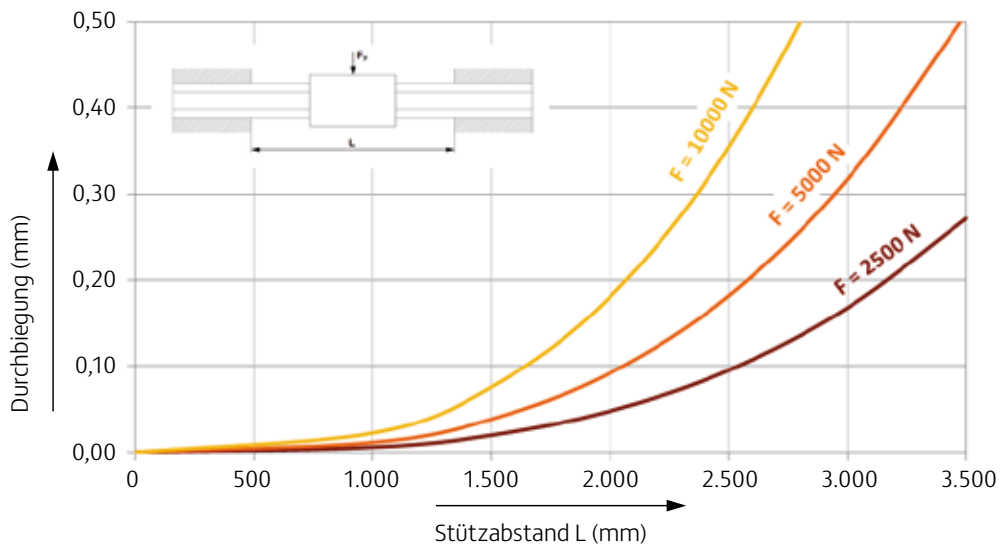
#### Belastung

Größe	$F_x$ max. (N)**		$F_y$ max. (N)		$M_x$ max. (Nm)		$M_y$ max. (Nm)		$M_z$ max. (Nm)	
	statisch	dynamisch*	statisch	dynamisch*	statisch	dynamisch*	statisch	dynamisch*	statisch	dynamisch*
ZLD30RL	15.000	6.600	20.000	11.000	6.400	3.200	3.000	1.600	1.500	800

\* Werte gelten für eine Lebensdauer von 12.000 km. Alle Werte mit 0,78 multiplizieren, wenn die Lebensdauer 24.000 km betragen soll.  
Werte gelten für Einzelbelastungen / \*\* mit 2 Zusatzlaufrollen

#### Antrieb Zahnriemen

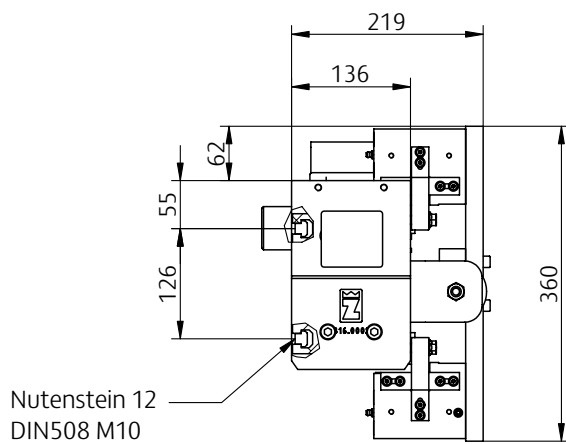
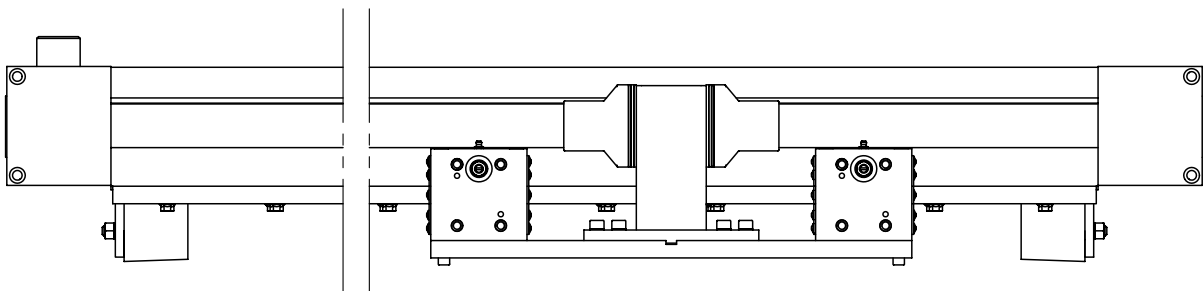
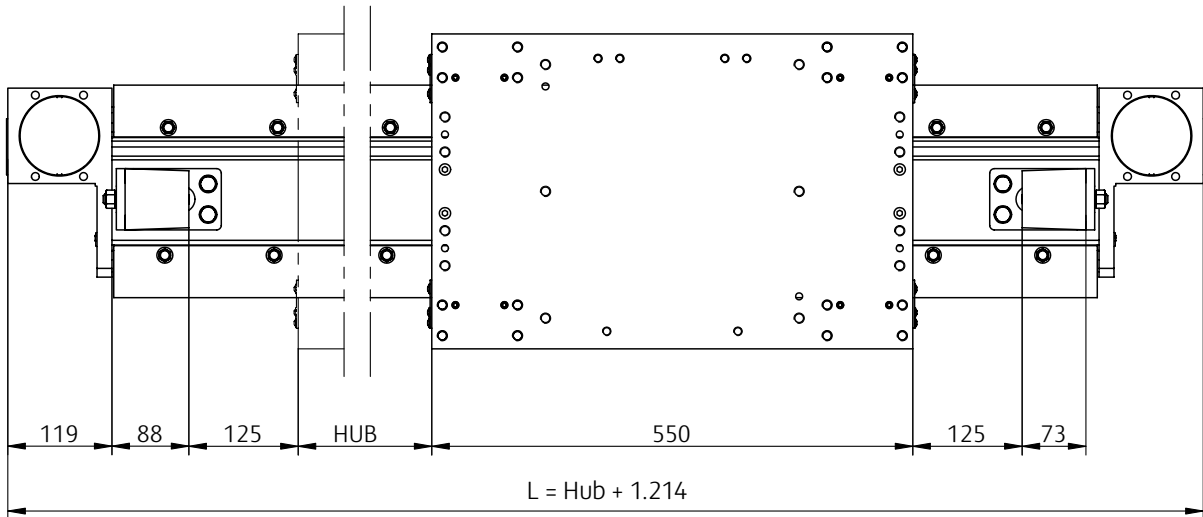
Größe	Antriebsmoment $M_A$ max. (Nm)	Vorschubkraft max. (N)	Geschwindigkeit max. (m/s)
ZLD30RL		110	3.500



Zulässige Lastwerte abhängig von Einsatz und Achslänge



Maßblatt ZLD30RL

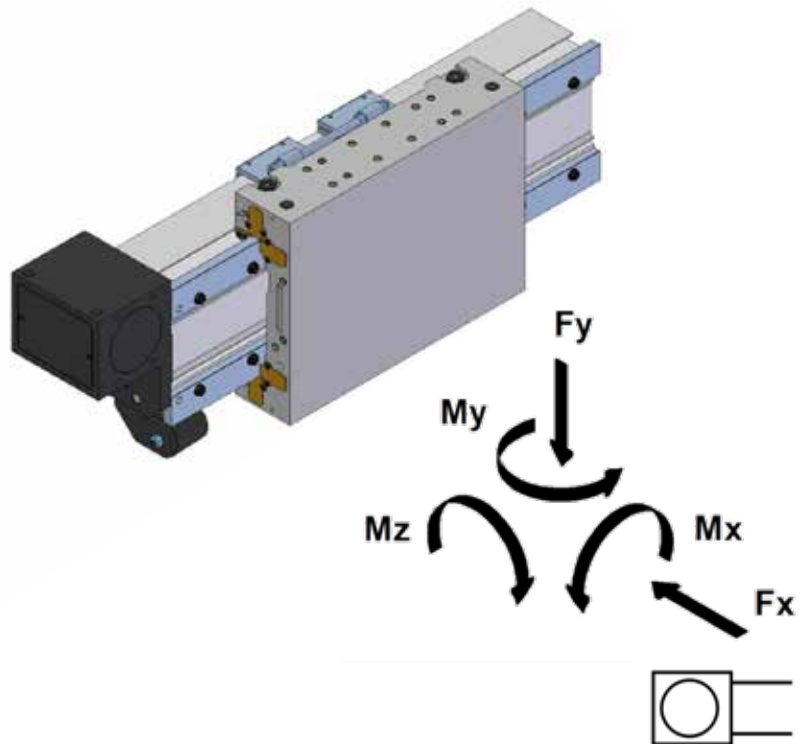


Teilkreisdurchmesser	63,663 mm
Zähnezahl	20
2 Riemengehäuse	10 kg
Laufwagen	14 kg
Laufschiene	30 kg/m

## 2.1.5 ZLD42-42R

### Merkmale

- Aluminium-Strangpressprofil mit großer Biege- und Verdrehsteifigkeit
- 2 T-Nutenreihen in der Rückseite des Profils für beliebige Befestigung an Portalsäulen
- Laufwagen in verwindungssteifer Leichtmetallausführung
- mechanische Wiederholgenauigkeit der Position  $\pm 0,1$  mm



### // Technische Daten

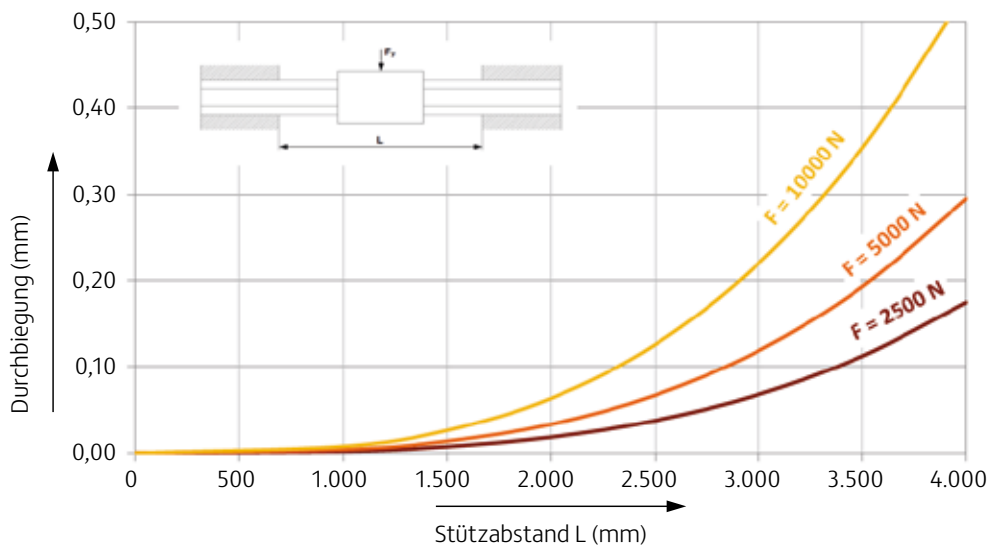
#### Belastung

Größe	$F_x$ max. (N)**		$F_y$ max. (N)		$M_x$ max. (Nm)		$M_y$ max. (Nm)		$M_z$ max. (Nm)	
	statisch	dynamisch*	statisch	dynamisch*	statisch	dynamisch*	statisch	dynamisch*	statisch	dynamisch*
ZLD42-42R	20.000	11.000	20.000	11.000	7.000	3.500	6.000	3.100	3.000	1.600

\* Werte gelten für eine Lebensdauer von 12.000 km. Alle Werte mit 0,78 multiplizieren, wenn die Lebensdauer 24.000 km betragen soll.  
Werte gelten für Einzelbelastungen / \*\* mit 2 Zusatzlaufrollen

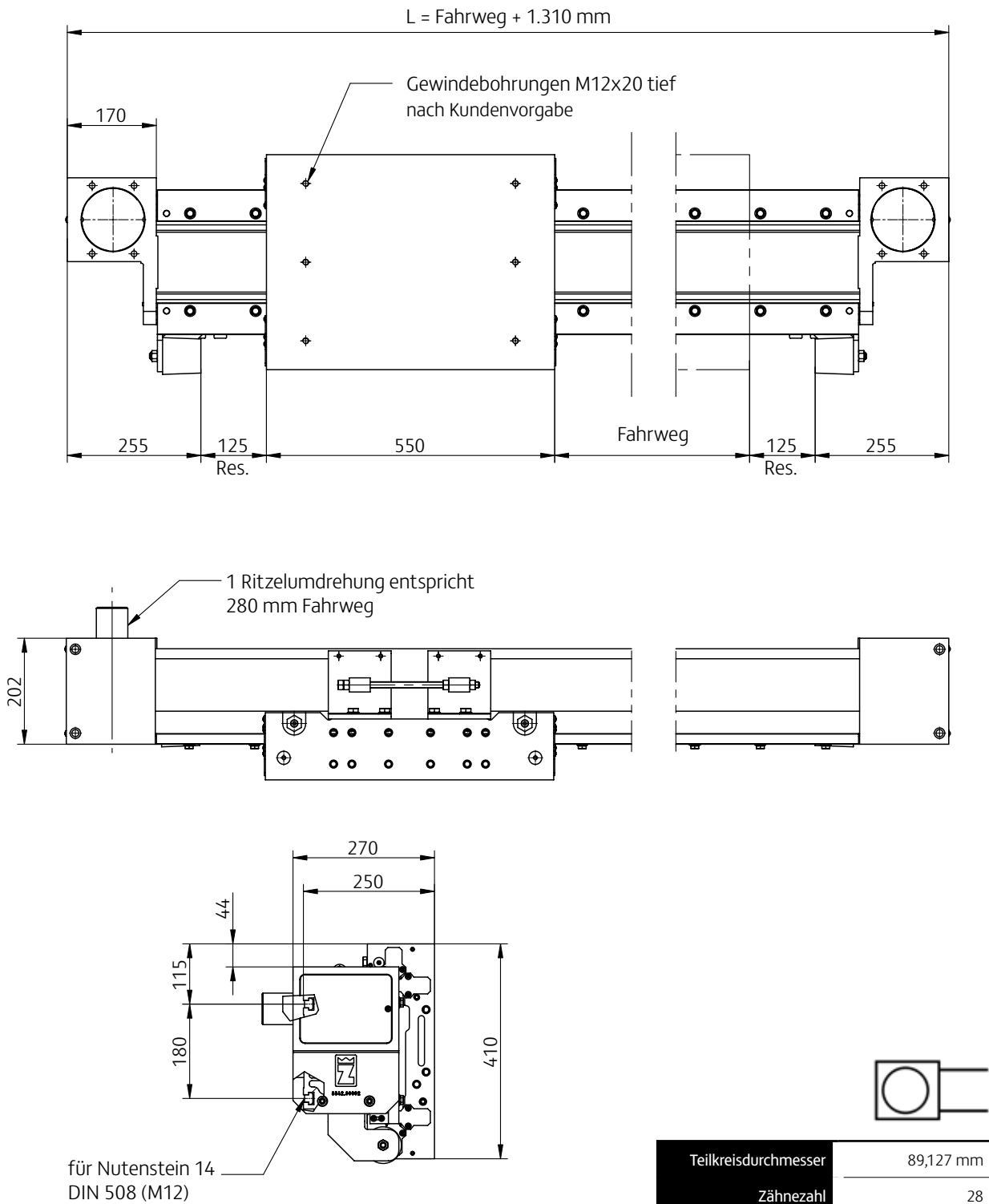
#### Antrieb Zahnriemen

Größe	Antriebsmoment $M_A$ max. (Nm)	Vorschubkraft max. (N)	Geschwindigkeit max. (m/s)
ZLD42-42R		220	5.000



Zulässige Lastwerte abhängig von Einsatz und Achslänge

Maßblatt ZLD42-42R

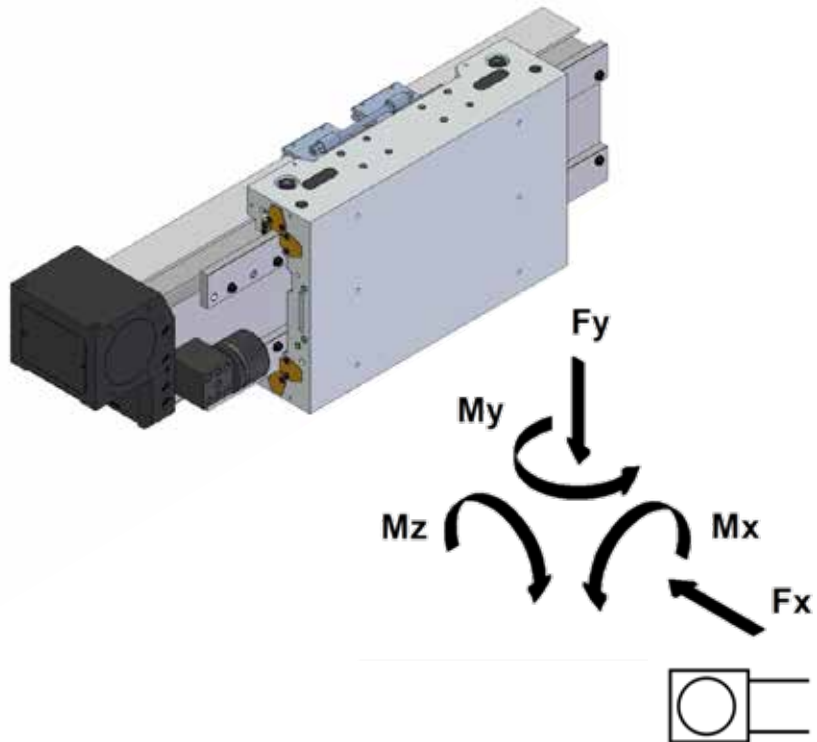


Teilkreisdurchmesser	89,127 mm
Zähnezahl	28
2 Riemengehäuse	30 kg
Laufwagen	35 kg
Laufschiene	48 kg/m

## 2.1.6 ZLD52-52R

### Merkmale

- Laufrollen mit hoher Tragzahl auf gehärteten Flachführungen laufend
- planparallel bearbeitetes Tragprofil (Rechteckrohr) mit großem Trägheitsmoment
- Laufwagen in verwindungssteifer Leichtmetallausführung
- mechanische Wiederholgenauigkeit der Position  $\pm 0,1$  mm



### // Technische Daten

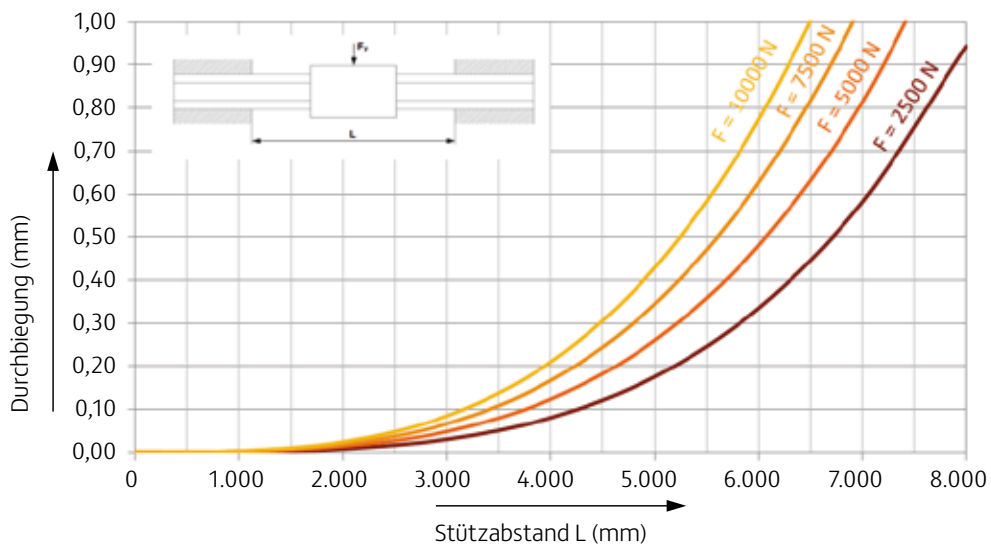
#### Belastung

Größe	$F_x$ max. (N)**		$F_y$ max. (N)		$M_x$ max. (Nm)		$M_y$ max. (Nm)		$M_z$ max. (Nm)	
	statisch	dynamisch*	statisch	dynamisch*	statisch	dynamisch*	statisch	dynamisch*	statisch	dynamisch*
ZLD52-52R	30.000	16.000	30.000	16.000	10.000	5.000	9.000	4.500	4.600	2.300

\* Werte gelten für eine Lebensdauer von 12.000 km. Alle Werte mit 0,78 multiplizieren, wenn die Lebensdauer 24.000 km betragen soll.  
Werte gelten für Einzelbelastungen / \*\* mit 2 Zusatzlaufrollen

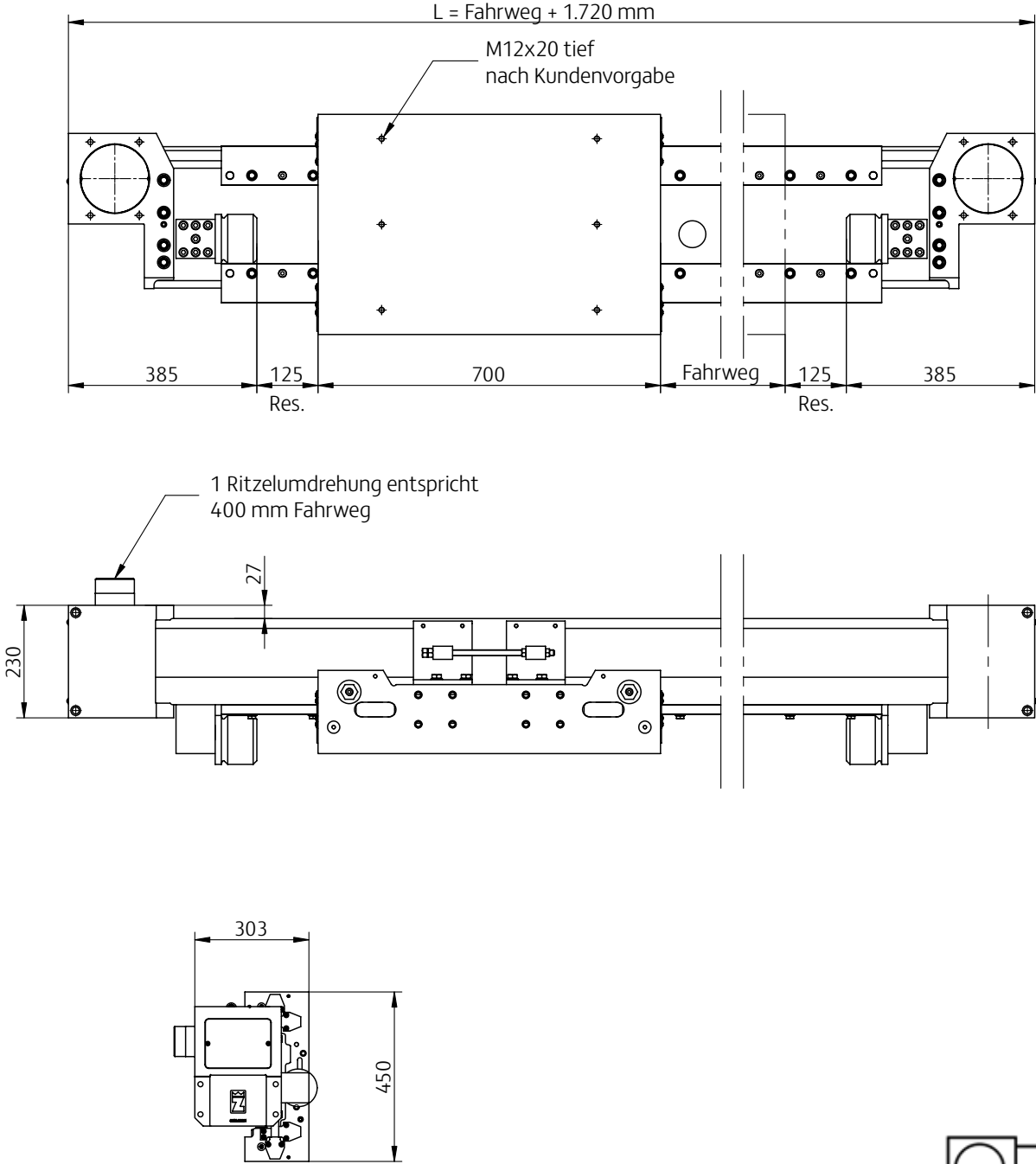
#### Antrieb Zahnriemen

Größe	Antriebsmoment $M_A$ max. (Nm)	Vorschubkraft max. (N)	Geschwindigkeit max. (m/s)
ZLD52-52R		510	8.000



Zulässige Lastwerte abhängig von Einsatz und Achslänge

Maßblatt ZLD52-52R



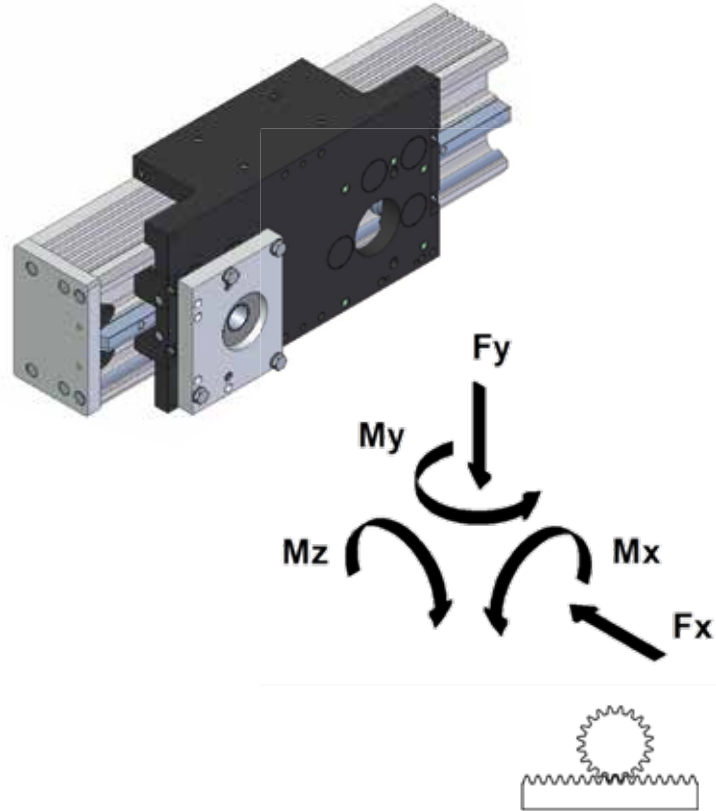
Teilkreisdurchmesser	127,3 mm
Zähnezahl	20
2 Riemengehäuse	35 kg
Laufwagen	45 kg
Laufschiene	95 kg/m

## 2.2 Portalachsen mit Zahnstangenantrieb

### 2.2.1 ZLD16-16

#### Merkmale

- bearbeitetes Aluminium-Strangpressprofil mit gehärteten Stahlwellen
- große Biege- und Verdrehsteifigkeit
- 2 T-Nutenreihen in der Rückseite des Profils für beliebige Befestigung an Portalsäulen
- Laufwagen in verwindungssteifer Leichtmetallausführung mit wälzgelagerten Laufrollen
- mechanische Wiederholgenauigkeit der Position  $\pm 0,1$  mm
- auch in korrosionsgeschützter Ausführung (Laufrollen und Wellen) lieferbar



#### // Technische Daten

Größe	$F_x$ max. (N)		$F_y$ max. (N)		$M_x$ max. (Nm)		$M_y$ max. (Nm)		$M_z$ max. (Nm)	
	statisch	dynamisch*	statisch	dynamisch*	statisch	dynamisch*	statisch	dynamisch*	statisch	dynamisch*
<b>ZLD16-16</b>	5.000	2.500	6.500	4.000	1.700	1.000	980	600	420	260

\* Werte gelten für eine Lebensdauer von 12000 km. Werte gelten für Einzelbelastungen.

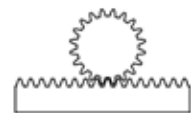
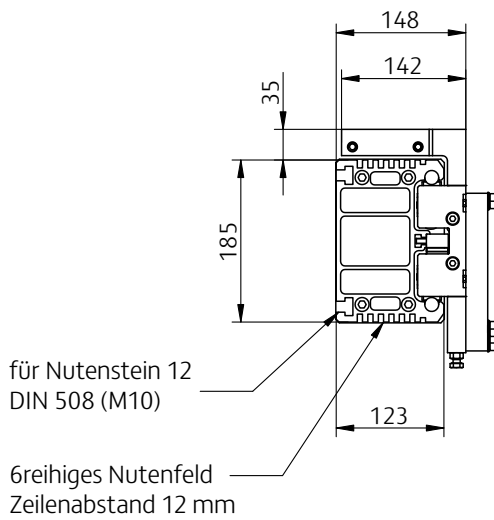
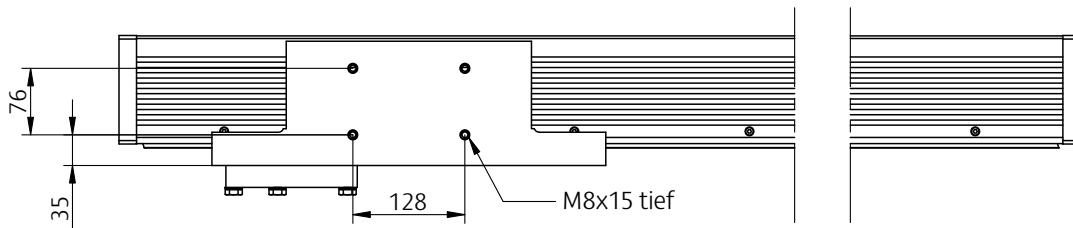
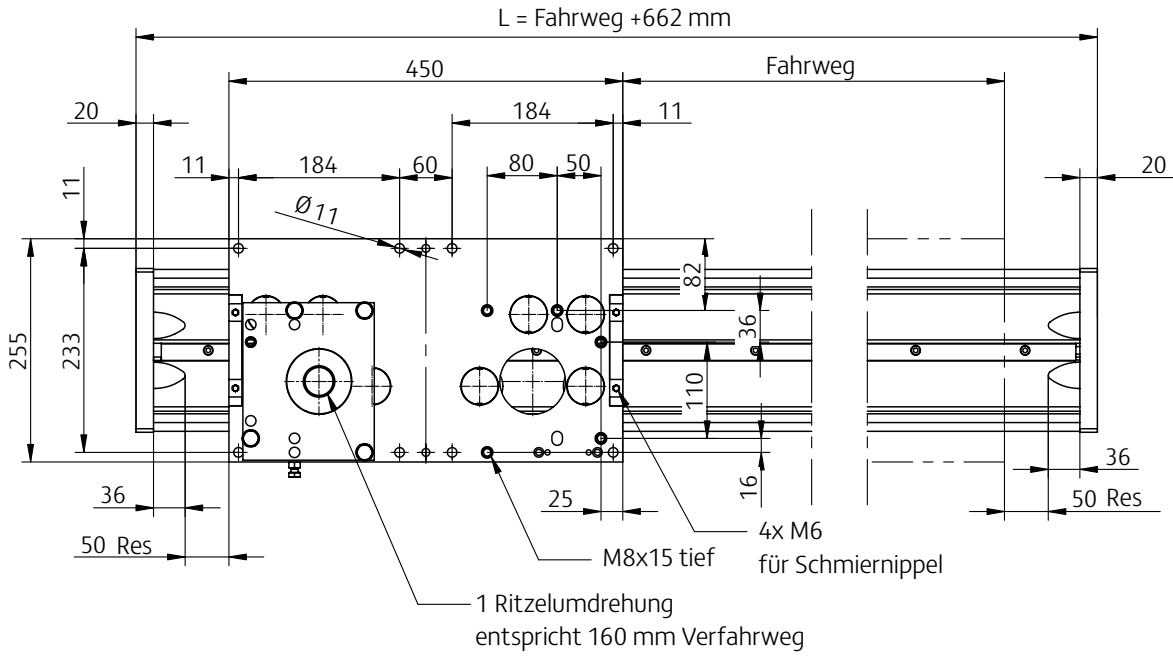
#### Antrieb Zahnstange

Größe	Antriebsmoment $M_A$ max. (Nm)	Vorschubkraft max. (N)	Geschwindigkeit max. (m/s)	
<b>ZLD16-16</b>		100	4.000	2,5

Lebensdauergleichung: Laufrolle  $C_w = 14.600$  N

$$L = \left( \frac{C_w}{\frac{F_y}{2} + \frac{M_x}{0,3 \text{ m}} + \frac{F_x}{1,15} + \frac{M_y}{0,17 \text{ m}} + \frac{M_z}{0,07 \text{ m}}} \right)^3 \cdot 50 \text{ km}$$

Maßblatt ZLD16-16

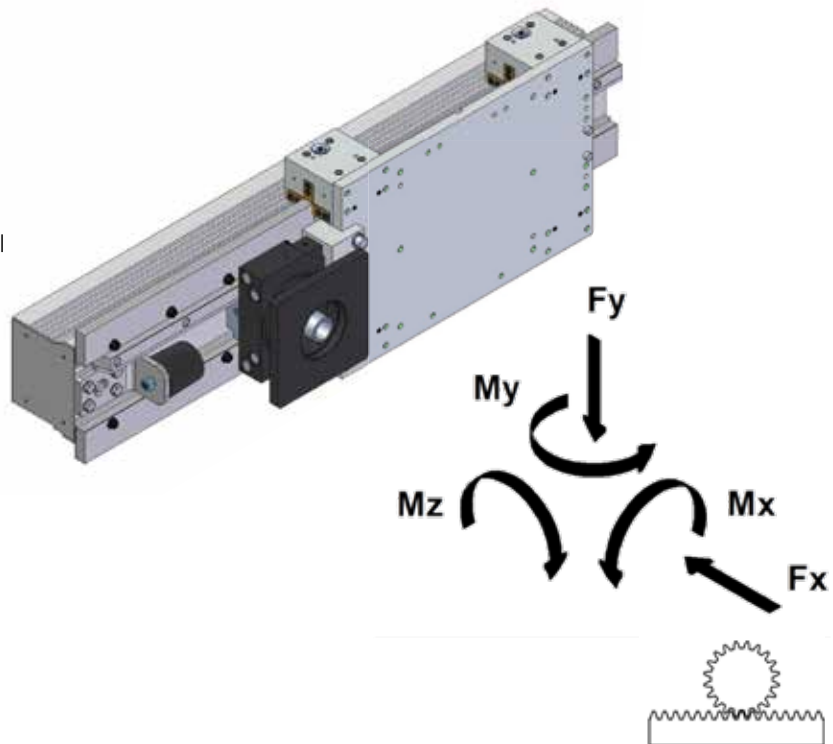


Teilkreisdurchmesser	50,93 mm
Zähnezahl	24
Modul	2
2 Endstücke	5 kg
Laufwagen	12 kg
Laufschiene	25 kg/m

## 2.2.2 ZLD30L

### Merkmale

- Laufrollen mit hoher Tragzahl auf gehärteten Flachführungen laufend
- Aluminium-Strangpressprofil mit großer Biege- und Verdrehsteifigkeit
- 2 T-Nutenreihen in der Rückseite des Profils für beliebige Befestigung an Portalsäulen
- mechanische Wiederholgenauigkeit der Position  $\pm 0,1$  mm



### // Technische Daten

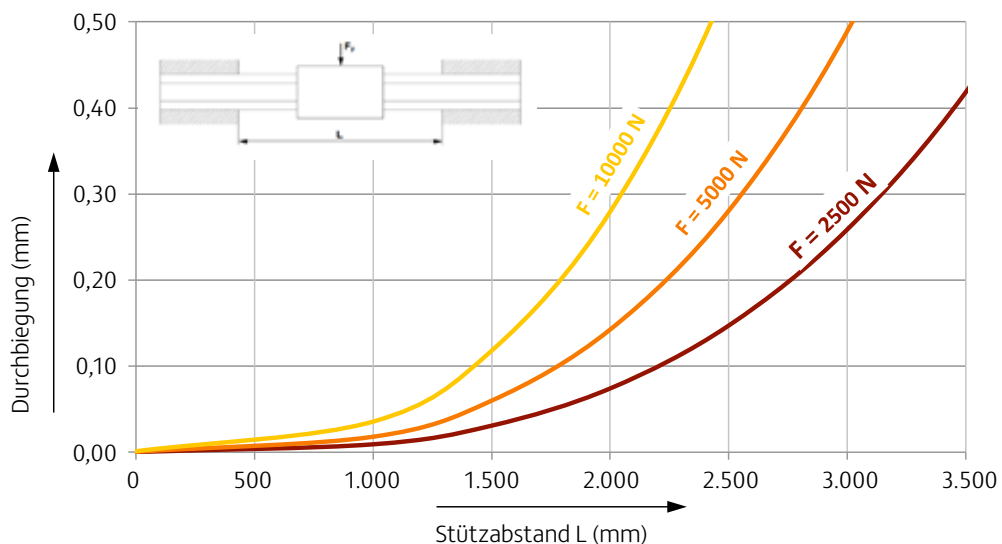
#### Belastung

Größe	$F_x$ max. (N)		$F_y$ max. (N)		$M_x$ max. (Nm)		$M_y$ max. (Nm)		$M_z$ max. (Nm)	
	statisch	dynamisch*	statisch	dynamisch*	statisch	dynamisch*	statisch	dynamisch*	statisch	dynamisch*
<b>ZLD30L</b>	12.000	6.600	20.000	11.000	6.400	3.200	3.000	1.600	1.500	800

\* Werte gelten für eine Lebensdauer von 12.000 km. Werte gelten für Einzelbelastungen.

#### Antrieb Zahnstange

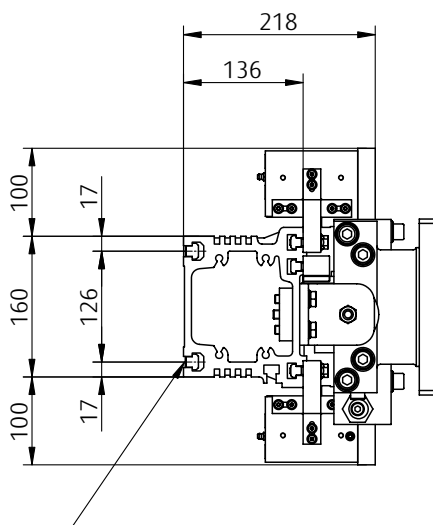
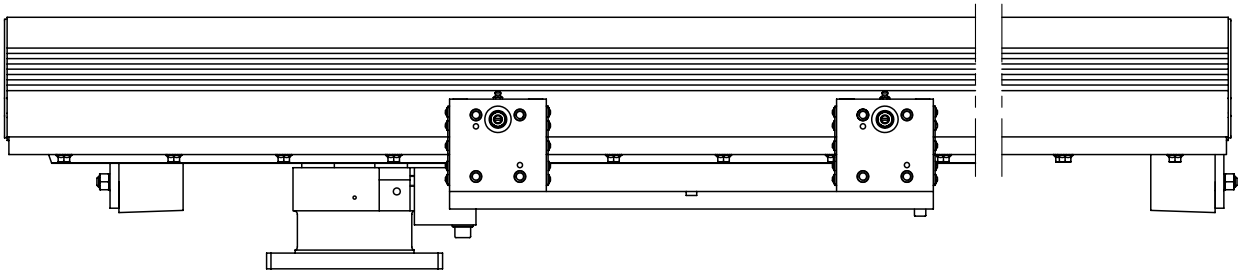
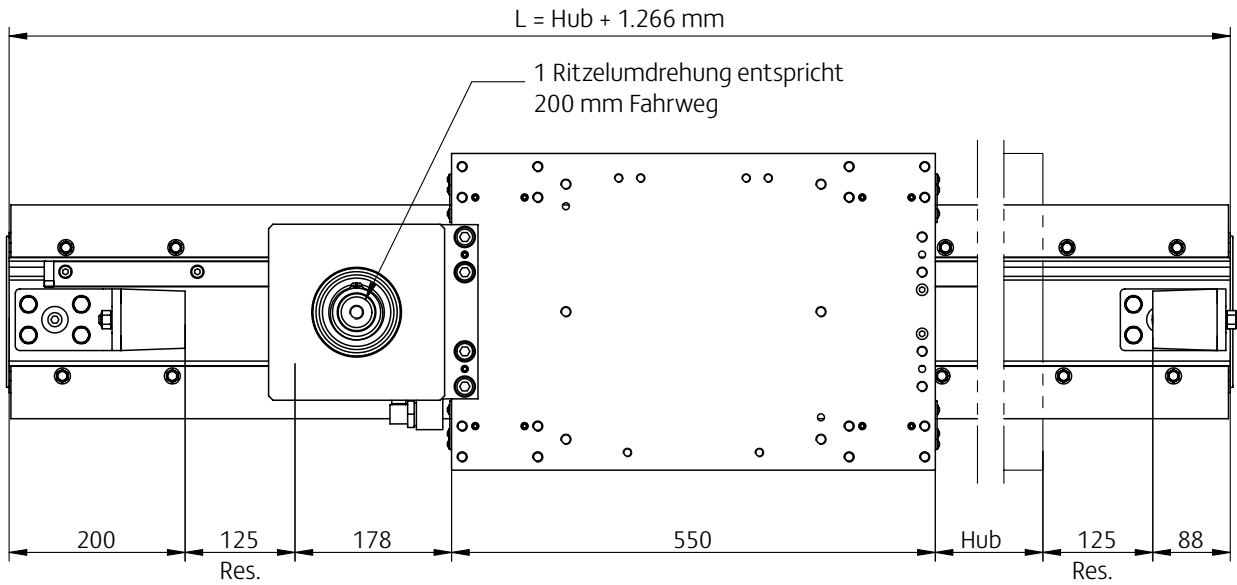
Größe	Antriebsmoment $M_A$ max. (Nm)	Vorschubkraft max. (N)	Geschwindigkeit max. (m/s)
<b>ZLD30L</b>		250	8.000
			2,5



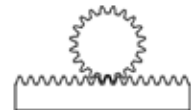
Zulässige Lastwerte abhängig von Einsatz und Achslänge



Maßblatt ZLD30L



für Nutenstein 12  
DIN 508 (M10)

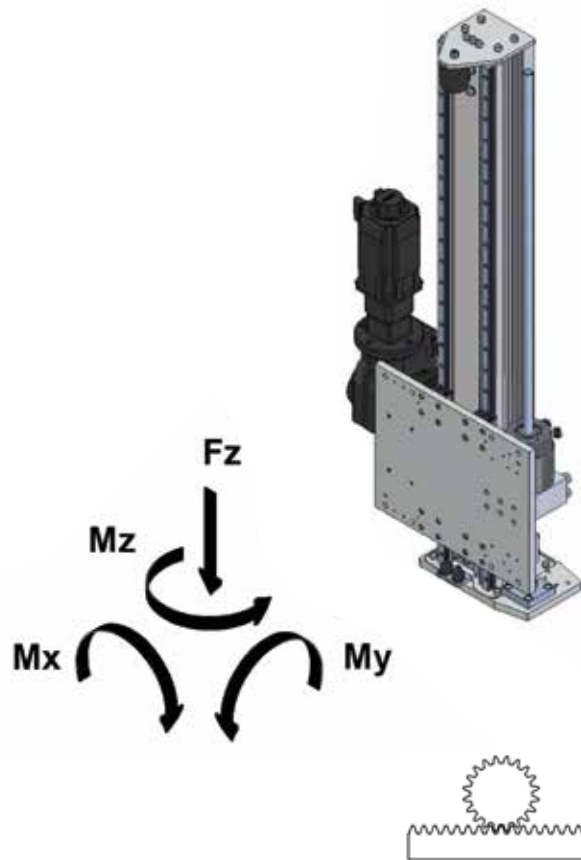


Teilkreisdurchmesser	63,663 mm
Zähnezahl	20
Anschläge	4 kg
Laufwagen	28 kg
Laufschiene	42 kg/m

### 2.2.3 ZLD30Z

#### Merkmale

- Einsatz als Vertikalachse
- Aluminium-Strangpressprofil mit großer Biege- und Verdrehsteifigkeit
- gehärtete Führungsschienen
- Laufwagenplatte in Leichtmetallausführung mit 4 hochbelastbaren, wälzgelagerten Führungswagen
- mechanische Wiederholgenauigkeit der Position  $\pm 0,1$  mm
- Nutzlast max. 500 kg
- Absteckung Sitema
- verschiedene Antriebsversionen (SEW, alpha)



#### // Technische Daten

##### Belastung

Größe	$F_z$ max. (N)		$M_x$ max. (Nm)		$M_y$ max. (Nm)		$M_z$ max. (Nm)	
	statisch	dynamisch*	statisch	dynamisch*	statisch	dynamisch*	statisch	dynamisch*
ZLD30Z		5.000	4.400	3.300	4.400	3.300	800	650

\* Werte gelten für eine Lebensdauer von 12.000 km. Werte gelten für Einzelbelastungen.

##### Antrieb Zahnstange

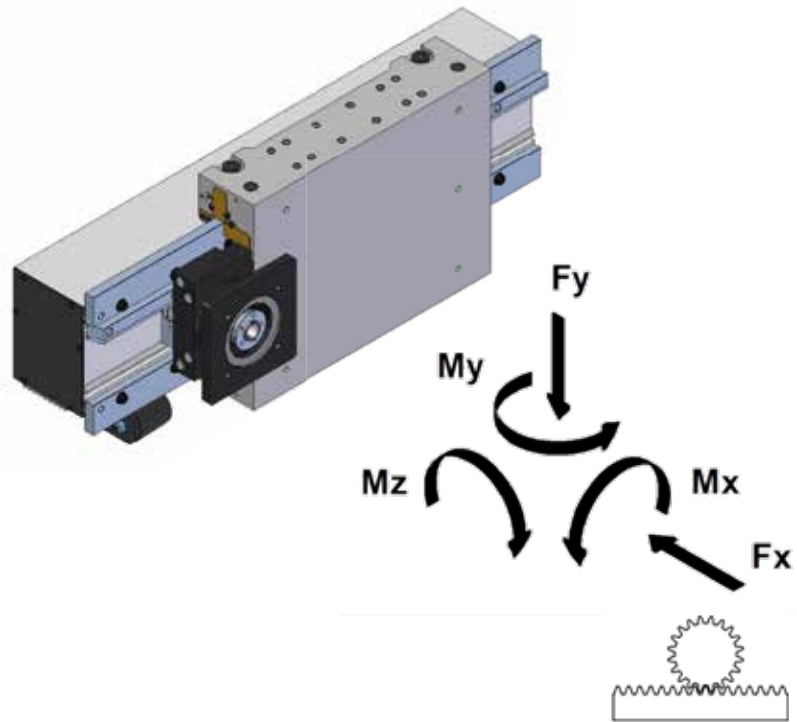
Größe	Antriebsmoment $M_A$ max. (Nm)	Vorschubkraft max. (N)	Geschwindigkeit max. (m/s)
ZLD30Z	250		8.000
			2,5



## 2.2.4 ZLD42-42

### Merkmale

- Laufrollen mit hoher Tragzahl auf gehärteten Flachführungen laufend
- Aluminium-Strangpressprofil mit großer Biege- und Verdrehsteifigkeit
- 2 T-Nutenreihen in der Rückseite des Profils für beliebige Befestigung an Portalsäulen
- mechanische Wiederholgenauigkeit der Position  $\pm 0,1$  mm
- schrägverzahnt



### // Technische Daten

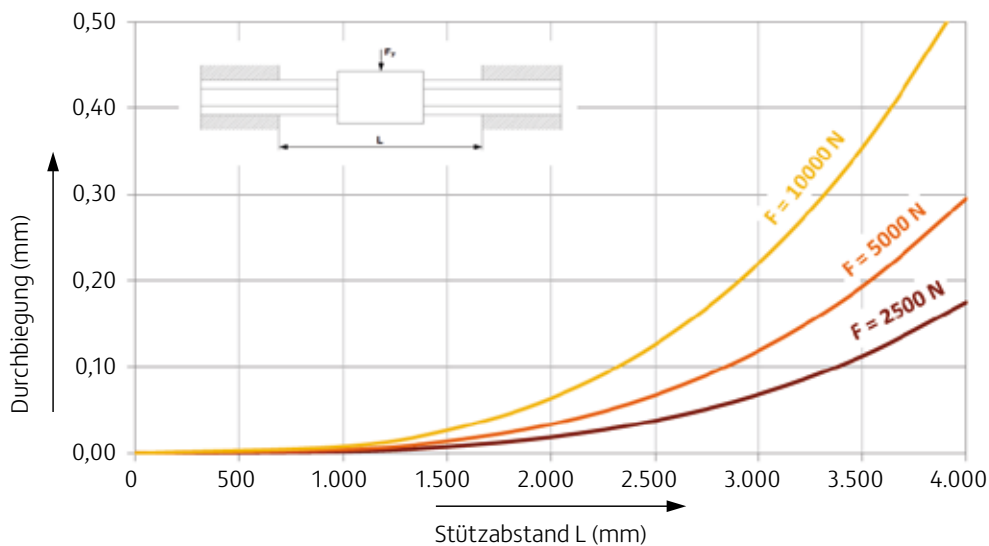
#### Belastung

Größe	$F_x$ max. (N)		$F_y$ max. (N)		$M_x$ max. (Nm)		$M_y$ max. (Nm)		$M_z$ max. (Nm)	
	statisch	dynamisch*	statisch	dynamisch*	statisch	dynamisch*	statisch	dynamisch*	statisch	dynamisch*
ZLD42-42	20.000	11.000	20.000	11.000	7.000	3.500	6.000	3.100	3.000	1.600

\* Werte gelten für eine Lebensdauer von 12.000 km. Werte gelten für Einzelbelastungen

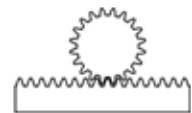
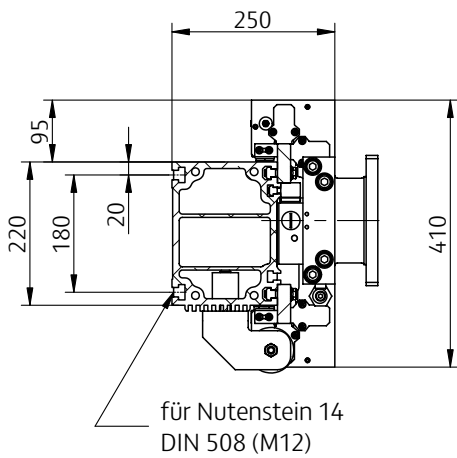
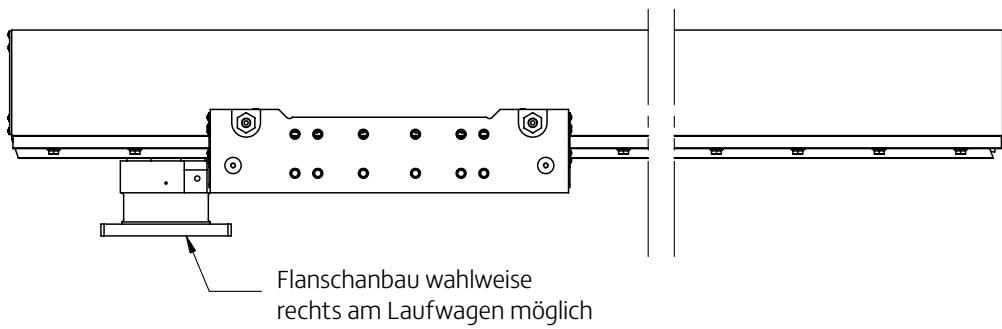
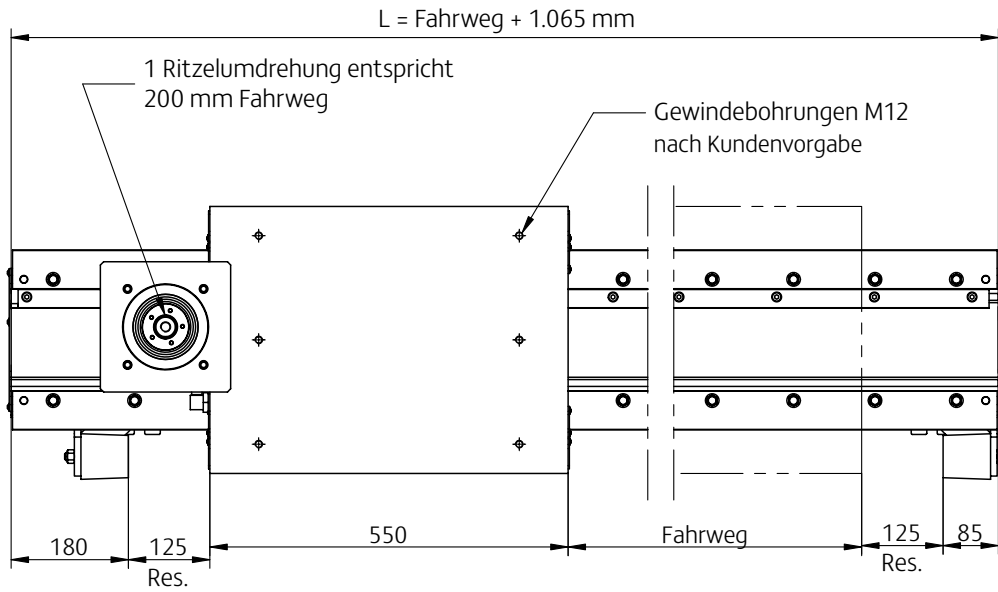
#### Antrieb Zahnstange

Größe	Antriebsmoment $M_A$ max. (Nm)	Vorschubkraft max. (N)	Geschwindigkeit max. (m/s)
ZLD42-42		250	8.000
			2,5



Zulässige Lastwerte abhängig von Einsatz und Achslänge

Maßblatt ZLD42-42

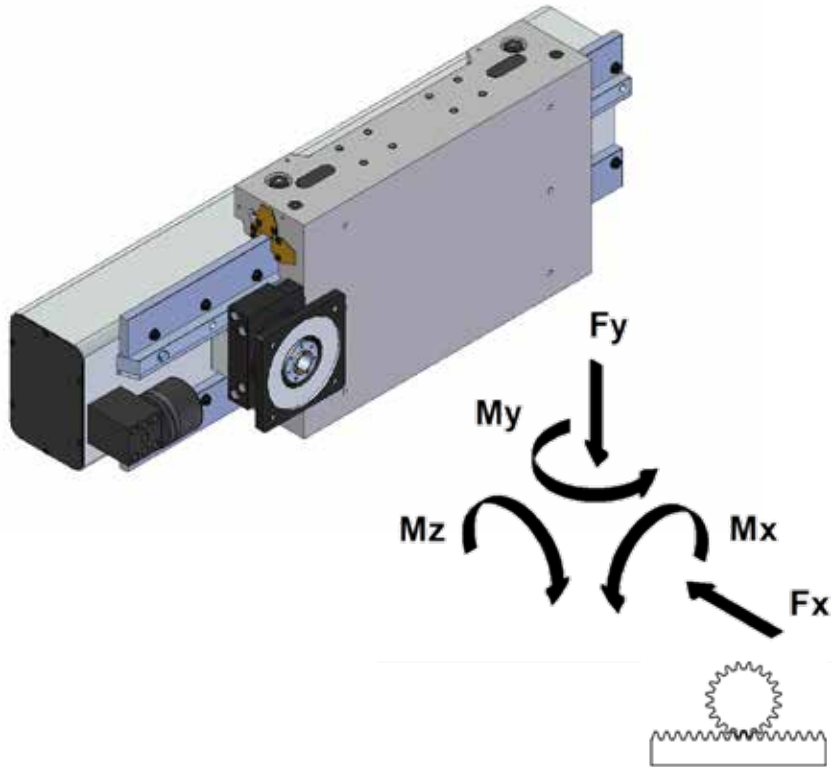


Teilkreisdurchmesser	63,663 mm
Zähnezahl	20
2 Endanschläge	6 kg
Laufwagen	35 kg
Laufschiene	48 kg/m

## 2.2.5 ZLD52-52

### Merkmale

- Laufrollen mit hoher Tragzahl auf gehärteten Flachführungen laufend
- planparallel bearbeitetes Tragprofil (Rechteckrohr) mit großem Trägheitsmoment
- Laufwagen in verwindungssteifer Leichtmetallausführung
- mechanische Wiederholgenauigkeit der Position  $\pm 0,1$  mm
- schrägverzahnt



### // Technische Daten

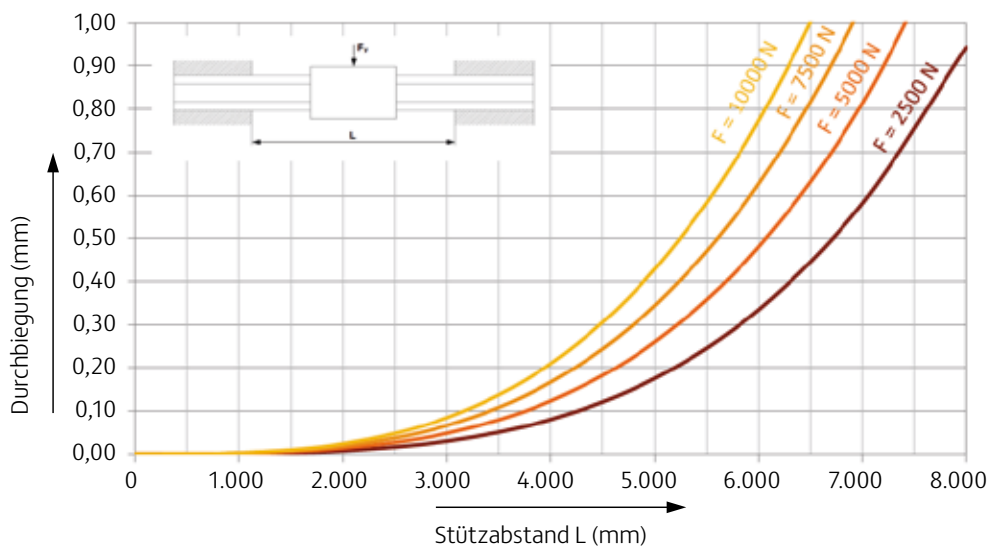
#### Belastung

Größe	$F_x$ max. (N)**		$F_y$ max. (N)		$M_x$ max. (Nm)		$M_y$ max. (Nm)		$M_z$ max. (Nm)	
	statisch	dynamisch*	statisch	dynamisch*	statisch	dynamisch*	statisch	dynamisch*	statisch	dynamisch*
ZLD52-52	30.000	16.000	30.000	16.000	10.000	5.000	9.000	4.500	4.600	2.300

\* Werte gelten für eine Lebensdauer von 12.000 km. Werte gelten für Einzelbelastungen

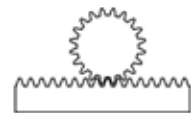
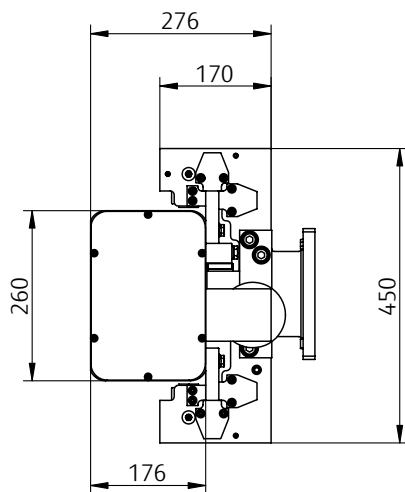
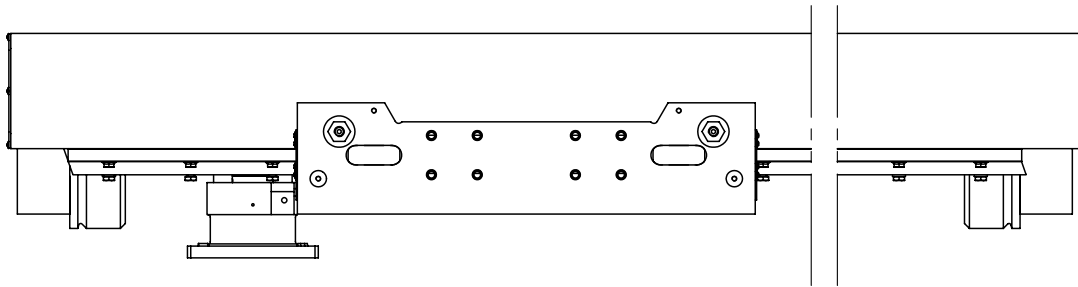
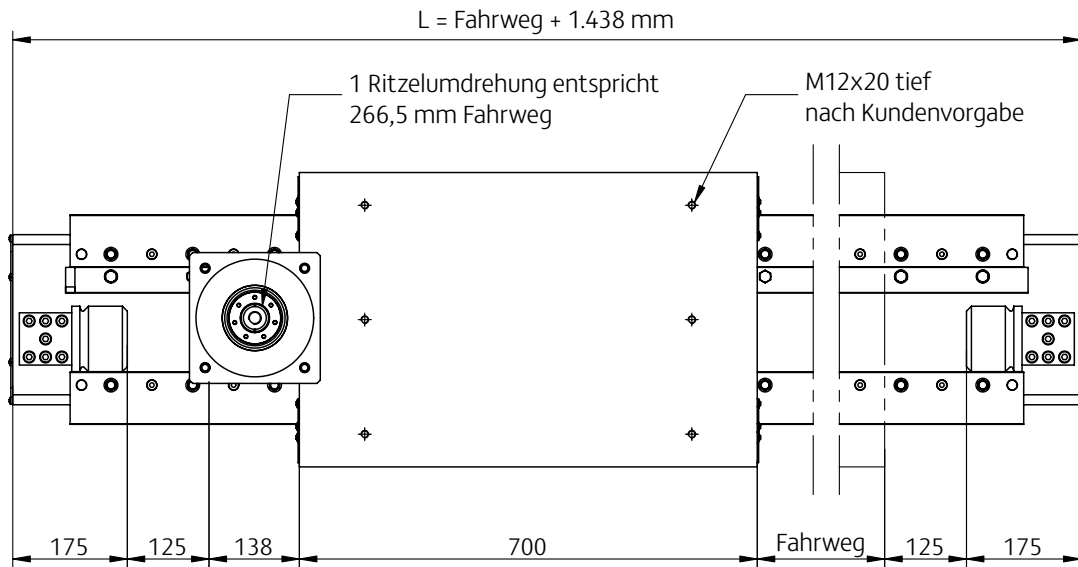
#### Antrieb Zahnstange

Größe	Antriebsmoment $M_A$ max. (Nm)	Vorschubkraft max. (N)	Geschwindigkeit max. (m/s)
ZLD52-52		640	15.000
			2,5



Zulässige Lastwerte abhängig von Einsatz und Achslänge

Maßblatt ZLD52-52

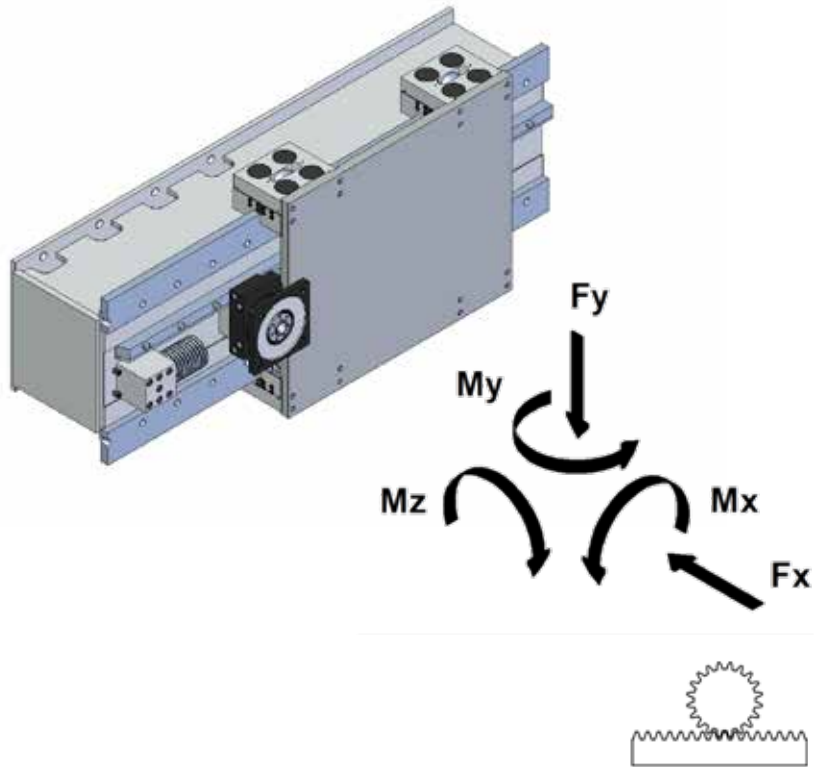


Teilkreisdurchmesser	87,88 mm
Zähnezahl	20
2 Endanschläge	10 kg
Laufwagen	45 kg
Laufschiene	110 kg/m

### 2.2.6.1 ZLD72-72L

#### Merkmale

- Laufrollen mit hoher Tragzahl auf gehärteten Flachführungen laufend
- bearbeitetes Tragprofil mit großem Trägheitsmoment
- mechanische Wiederholgenauigkeit der Position  $\pm 0,1$  mm
- schrägverzahnt



#### // Technische Daten

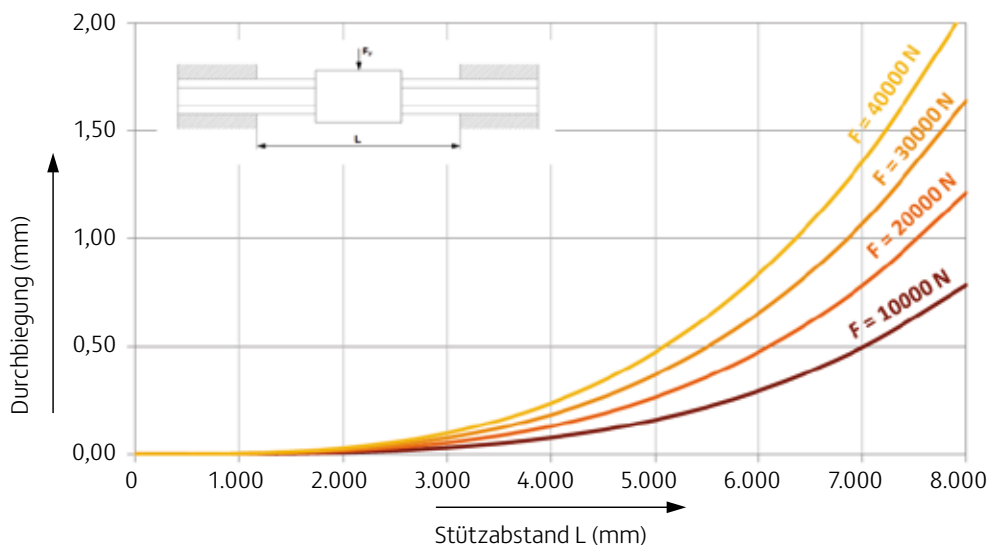
##### Belastung

Größe	$F_x$ max. (N)		$F_y$ max. (N)		$M_x$ max. (Nm)		$M_y$ max. (Nm)		$M_z$ max. (Nm)	
	statisch	dynamisch*	statisch	dynamisch*	statisch	dynamisch*	statisch	dynamisch*	statisch	dynamisch*
ZLD72-72L	50.000	35.000	50.000	35.000	18.000	18.000	18.000	18.000	18.000	11.000

\* Werte gelten für eine Lebensdauer von 12.000 km. Werte gelten für Einzelbelastungen.

##### Antrieb Zahnstange

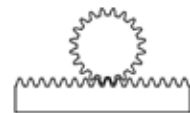
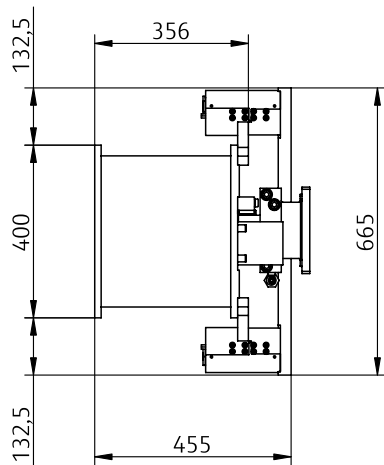
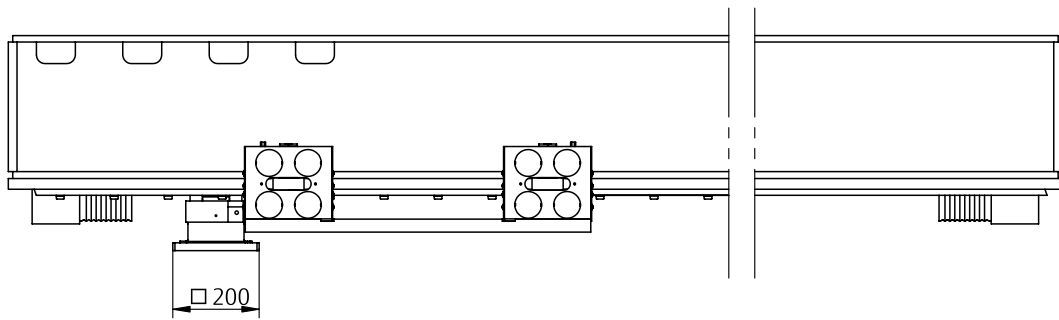
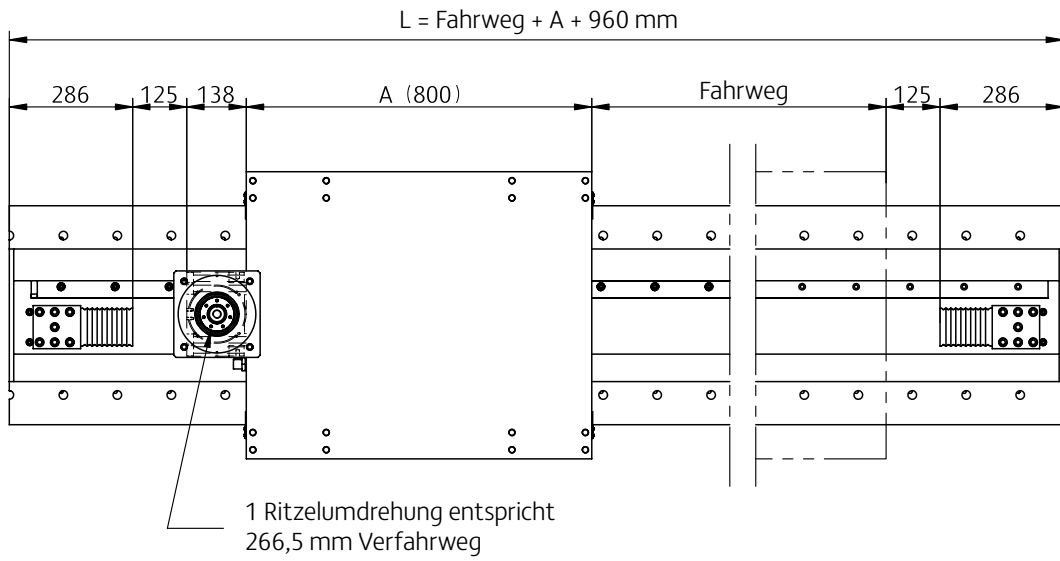
Größe	Antriebsmoment $M_A$ max. (Nm)	Vorschubkraft max. (N)	Geschwindigkeit max. (m/s)
ZLD72-72L		640	15.000



Zulässige Lastwerte abhängig von Einsatz und Achslänge.



Maßblatt ZLD72-72L



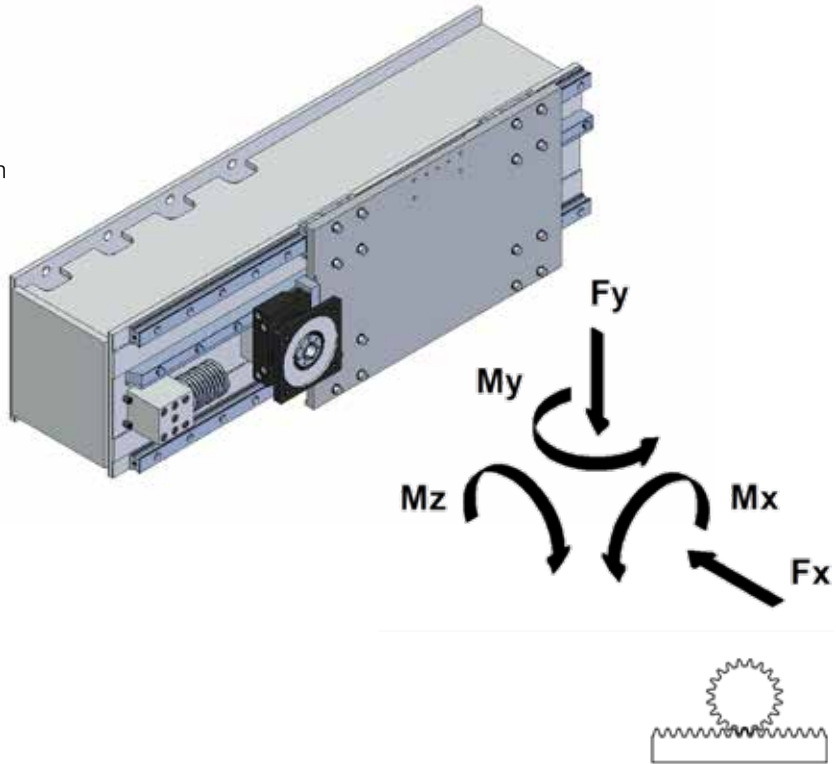
Bohrbild auf Anfrage

Teilkreisdurchmesser	84,88 mm
Zähnezahl	20
2 Endanschläge	10 kg
Laufwagen	260 kg
Laufschiene	225 kg/m

## 2.2.6.2 ZLD72-72S

### Merkmale

- gehärtete Führungsschienen
- Laufwagen mit 4 wälzgelagerten Führungswagen - erweiterbar auf 6 Führungswagen
- bearbeitetes Tragprofil mit großem Trägheitsmoment
- mechanische Wiederholgenauigkeit der Position  $\pm 0,1$  mm
- schrägverzahnt



### // Technische Daten

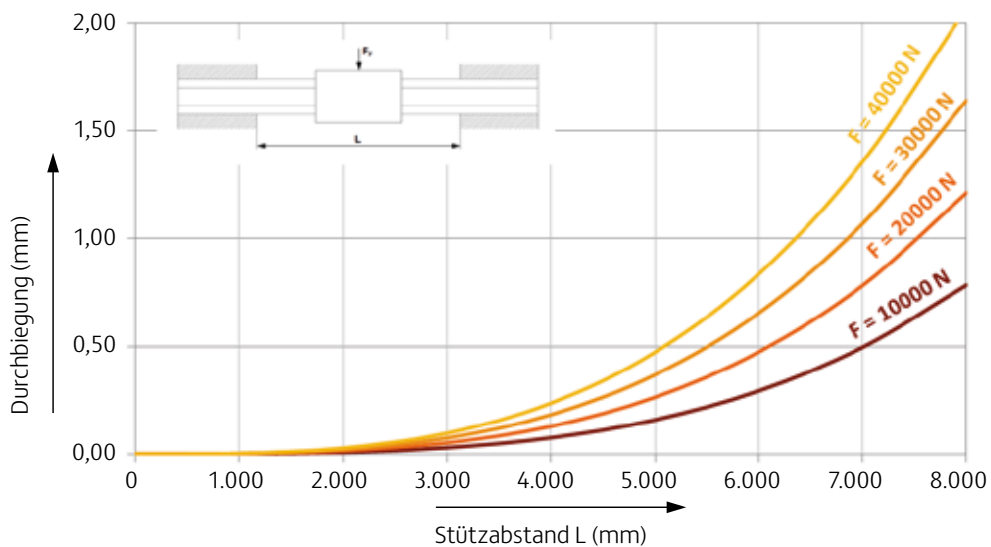
#### Belastung

Größe	$F_x$ max. (N)		$F_y$ max. (N)		$M_x$ max. (Nm)		$M_y$ max. (Nm)		$M_z$ max. (Nm)	
	statisch	dynamisch*	statisch	dynamisch*	statisch	dynamisch*	statisch	dynamisch*	statisch	dynamisch*
ZLD72-72S	70.000	50.000	70.000	50.000	35.000	25.000	40.000	30.000	22.000	15.000

\* Werte gelten für eine Lebensdauer von 12.000 km. Werte gelten für Einzelbelastungen.

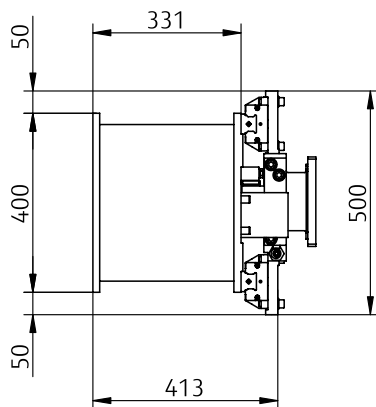
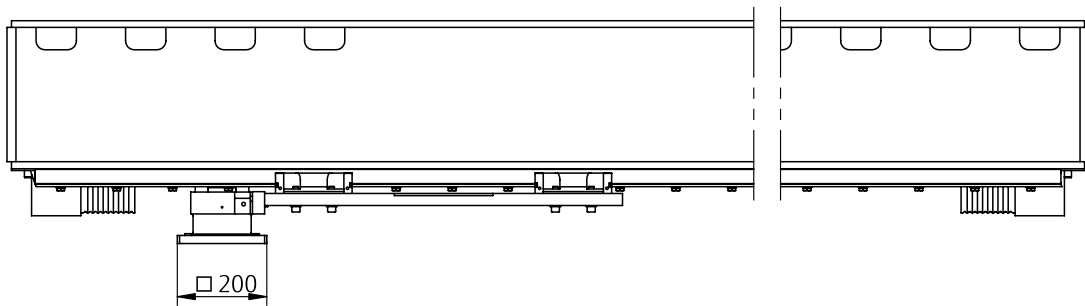
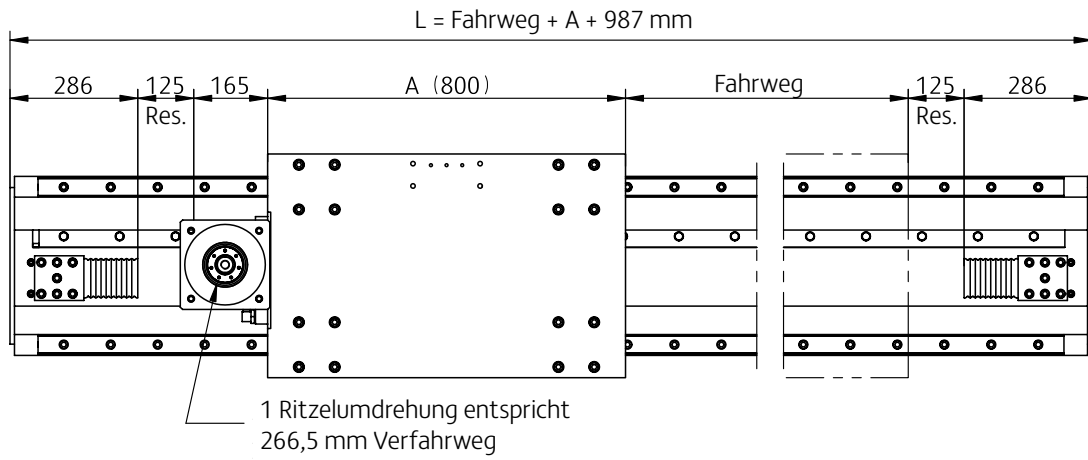
#### Antrieb Zahnstange

Größe	Antriebsmoment $M_A$ max. (Nm)	Vorschubkraft max. (N)	Geschwindigkeit max. (m/s)
ZLD72-72S	640	15.000	2,5

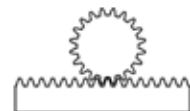


Zulässige Lastwerte abhängig von Einsatz und Achslänge.

Maßblatt ZLD72-72S



Bohrbild auf Anfrage

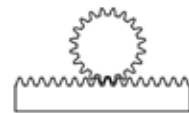
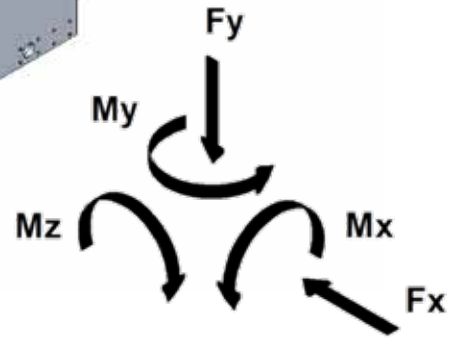
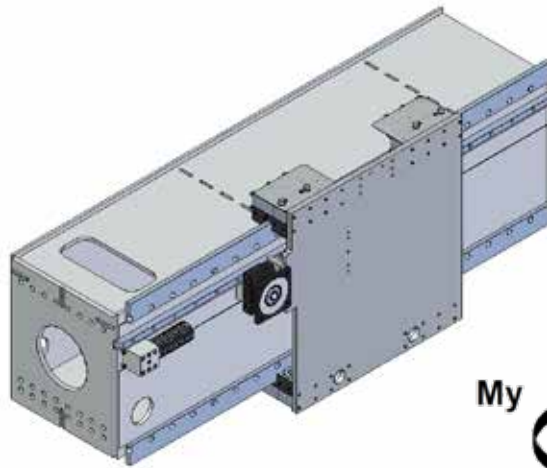


Teilkreisdurchmesser	84,88 mm
Zähnezahl	20
2 Endanschläge	10 kg
Laufwagen	260 kg
Laufschiene	225 kg/m

### 2.2.7.1 ZLD90-90L

#### Merkmale

- Laufrollen mit hoher Tragzahl auf gehärteten Flachführungen laufend
- bearbeitetes Tragprofil mit großem Trägheitsmoment
- mechanische Wiederholgenauigkeit der Position  $\pm 0,1$  mm
- schrägverzahnt



#### // Technische Daten

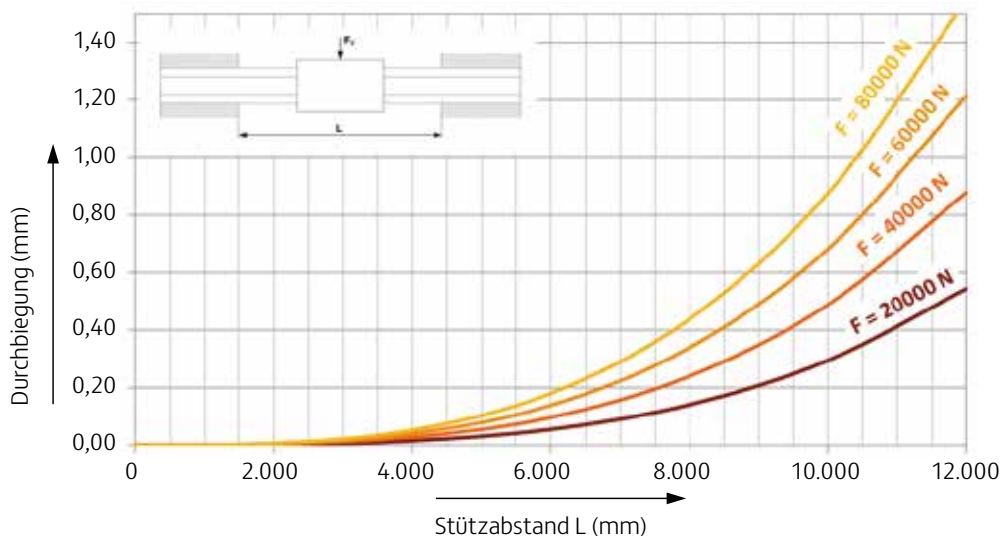
##### Belastung

Größe	$F_x$ max. (N)		$F_y$ max. (N)		$M_x$ max. (Nm)		$M_y$ max. (Nm)		$M_z$ max. (Nm)	
	statisch	dynamisch*	statisch	dynamisch*	statisch	dynamisch*	statisch	dynamisch*	statisch	dynamisch*
ZLD90-90L	40.000	35.000	40.000	35.000	25.000	15.000	25.000	15.000	25.000	15.000

\* Werte gelten für eine Lebensdauer von 12.000 km. Werte gelten für Einzelbelastungen.

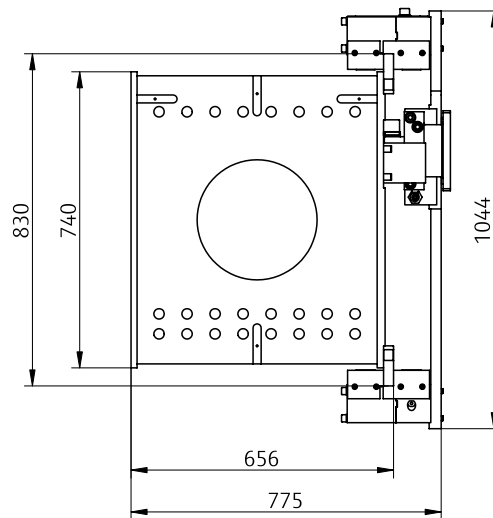
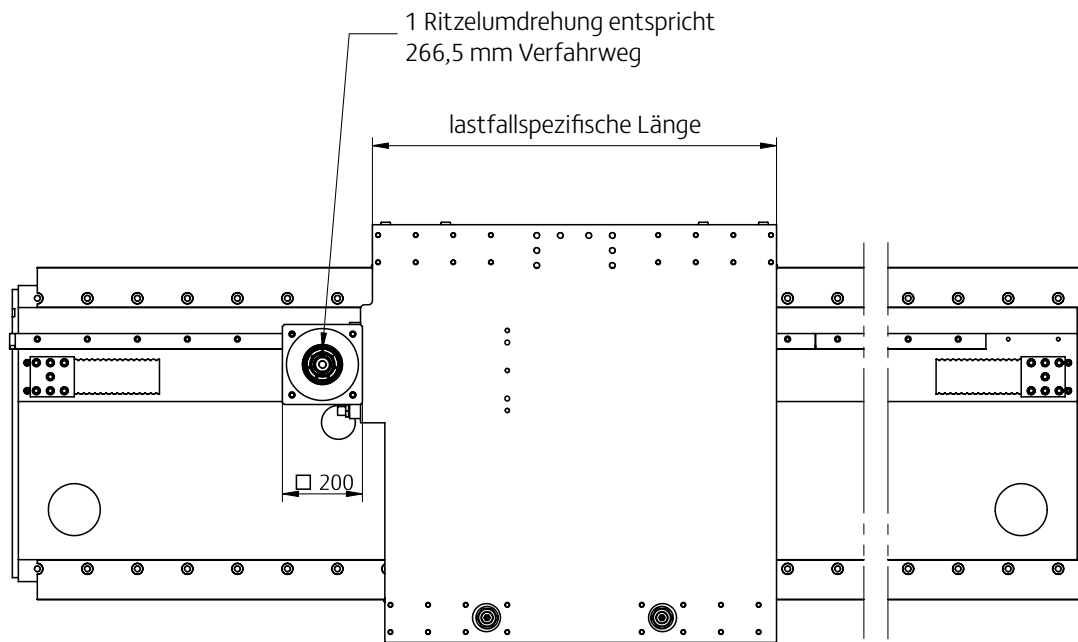
##### Antrieb Zahnstange

Größe	Antriebsmoment $M_A$ max. (Nm)	Vorschubkraft max. (N)	Geschwindigkeit max. (m/s)
ZLD90-90L		640	15.000
			2,5



Zulässige Lastwerte abhängig von Einsatz und Achslänge.  
Weitere Größen von Schwerlastachsen auf Anfrage.

Maßblatt ZLD90-90L

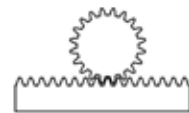
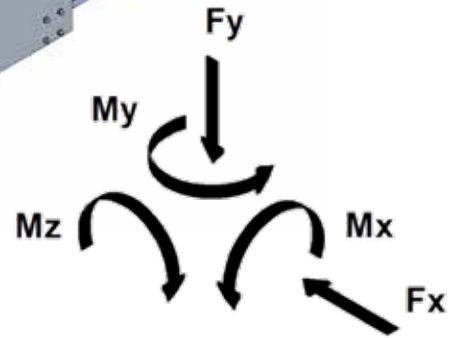
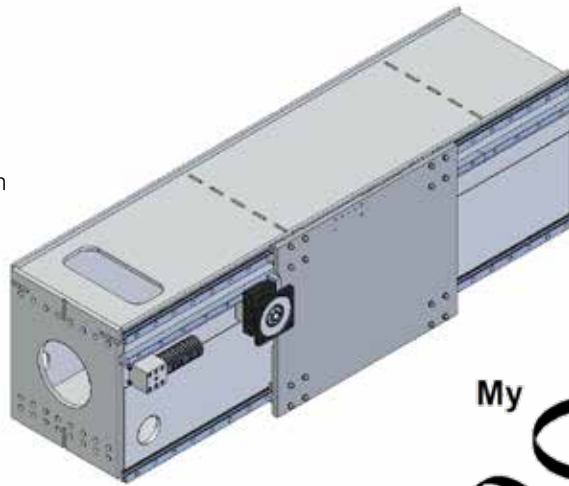


Bohrbild und Wagenplatte auf Anfrage

### 2.2.7.2 ZLD90-90S

#### Merkmale

- gehärtete Führungsschienen
- Laufwagen mit 4 wälzgelagerten Führungswagen - erweiterbar auf 6 Führungswagen
- bearbeitetes Tragprofil mit großem Trägheitsmoment
- mechanische Wiederholgenauigkeit der Position  $\pm 0,1$  mm
- schrägverzahnt



#### // Technische Daten

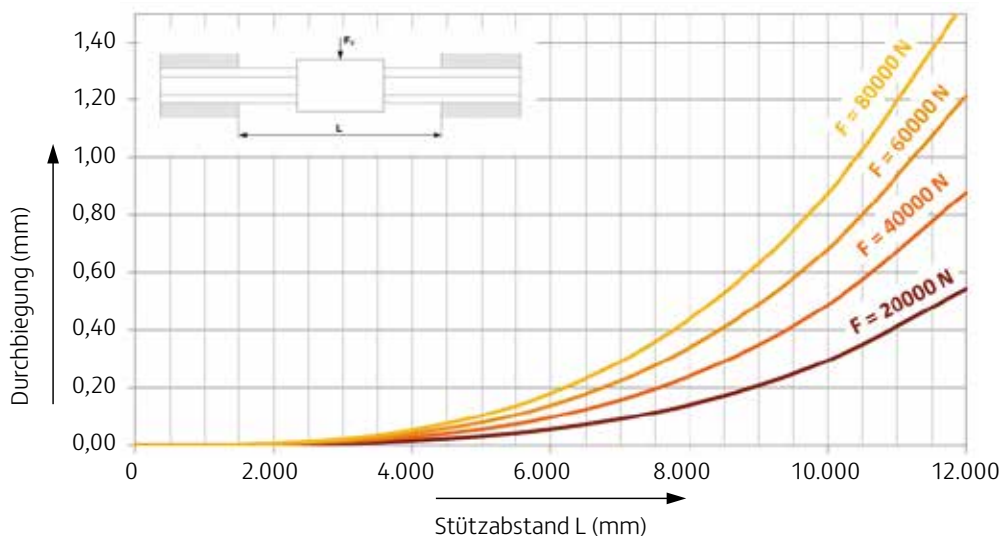
##### Belastung

Größe	$F_x$ max. (N)		$F_y$ max. (N)		$M_x$ max. (Nm)		$M_y$ max. (Nm)		$M_z$ max. (Nm)	
	statisch	dynamisch*	statisch	dynamisch*	statisch	dynamisch*	statisch	dynamisch*	statisch	dynamisch*
ZLD90-90S	70.000	50.000	70.000	50.000	42.000	31.000	50.000	37.000	27.500	18.000

\* Werte gelten für eine Lebensdauer von 12.000 km. Werte gelten für Einzelbelastungen.

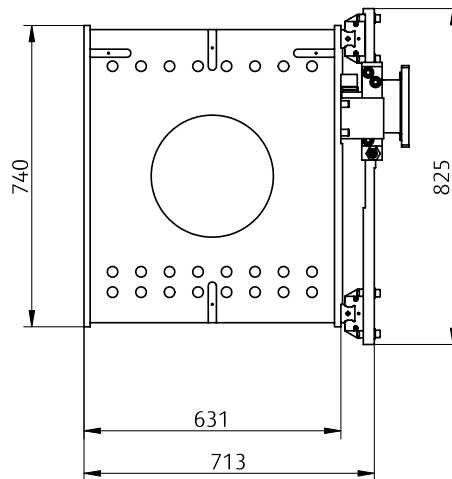
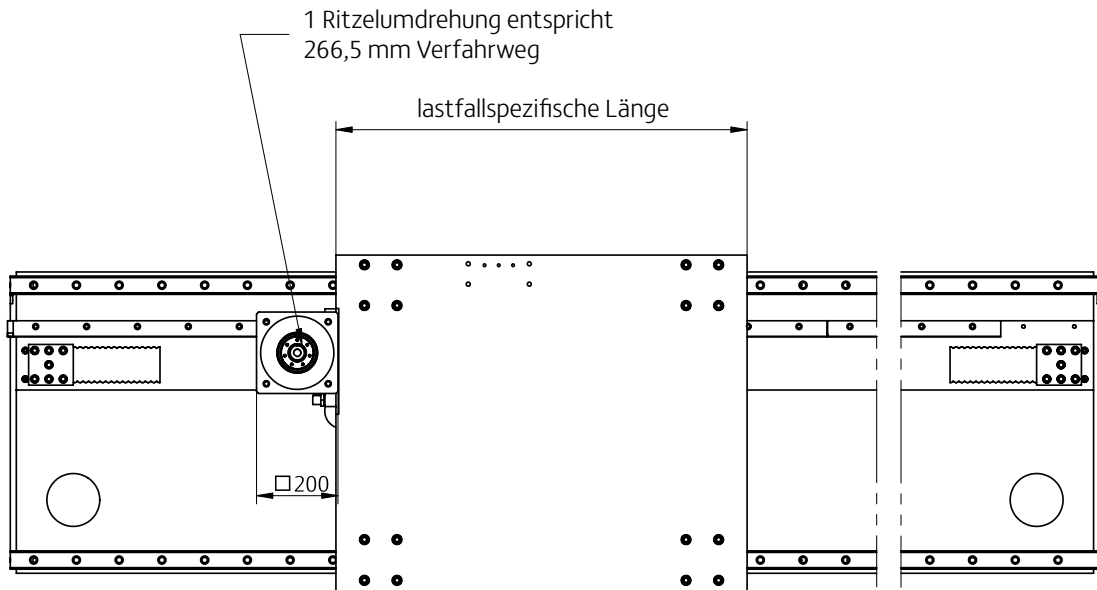
##### Antrieb Zahnstange

Größe	Antriebsmoment $M_A$ max. (Nm)	Vorschubkraft max. (N)	Geschwindigkeit max. (m/s)
ZLD90-90S		640	15.000
			2,5



Zulässige Lastwerte abhängig von Einsatz und Achslänge.  
Weitere Größen von Schwerlastachsen auf Anfrage.

Maßblatt ZLD90-90S

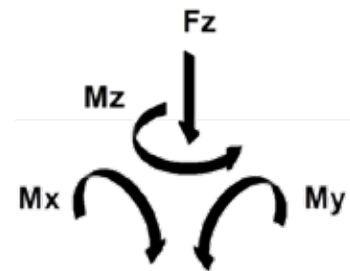
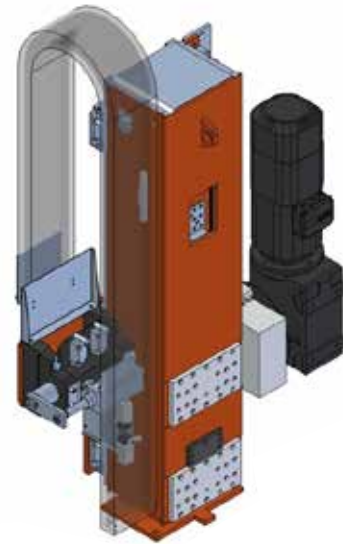


Bohrbild und Wagenplatte auf Anfrage

# 3. Teleskopeinheiten Übersicht

Belastung			
Größe	$F_z$ (N)	max. Hub (mm)	Länge bei 0 Hub (mm)
ZTA 200	2.000	2.000	1.270
ZTA 300	3.000	2.500	820
ZTA 600	6.000	2.500	1.030
ZTA 1.600	16.000	3.000	1.450

- kompakte Bauhöhe
- wahlweise Absinksicherungen  
Sitema, Buhl, Tünkers
- Wiederholgenauigkeit  $\pm 0,3$  mm



## 3.1 ZTA 200

### // Technische Daten

Belastung			
Größe	$F_z$ (Nutzlast im Schwerpunkt) (N)	$M_y$ max = $M_x$ max. (Nm)	$M_z$ max. (Nm)
ZTA 200	2.000	500	500

### Antrieb Zahnstange

Größe	Antriebsmoment $M_A$ max. (Nm)	Beschleunigung max. (N)	Geschwindigkeit max. (m/s)
ZTA 200	640	2	2





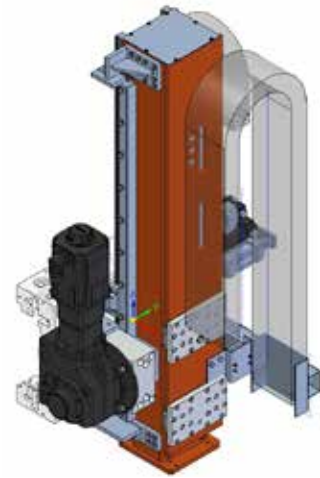
## 3.2 ZTA 300

## // Technische Daten

Belastung			
Größe	$F_z$ (Nutzlast im Schwerpunkt) (N)	$M_x \text{ max} = M_y$ max. (Nm)	$M_z$ max. (Nm)
ZTA 300	3.000	1.000	800

Antrieb Zahnstange			
Größe	Antriebsmoment $M_A$ max. (Nm)	Beschleunigung max. (N)	Geschwindigkeit max. (m/s)
ZTA 300	640	2	1,5



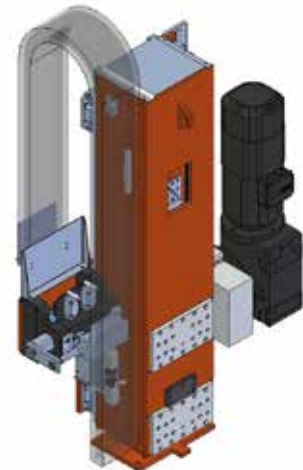
## 3.3 ZTA 600

## // Technische Daten

Belastung			
Größe	$F_z$ (Nutzlast im Schwerpunkt) (N)	$M_x \text{ max} = M_y$ max. (Nm)	$M_z$ max. (Nm)
ZTA 600	6.000	3.000	2.000

Antrieb Zahnstange			
Größe	Antriebsmoment $M_A$ max. (Nm)	Beschleunigung max. (N)	Geschwindigkeit max. (m/s)
ZTA 600	2.800	2	1



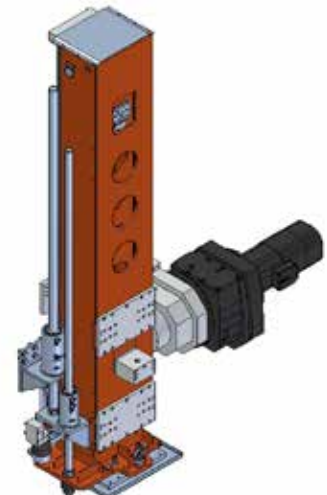
## 3.4 ZTA 1.600

## // Technische Daten

Belastung			
Größe	$F_z$ (Nutzlast im Schwerpunkt) (N)	$M_x \text{ max} = M_y$ max. (Nm)	$M_z$ max. (Nm)
ZTA 1.600	16.000	4.500	3.000

Antrieb Zahnstange			
Größe	Antriebsmoment $M_A$ max. (Nm)	Beschleunigung max. (N)	Geschwindigkeit max. (m/s)
ZTA 1.600	6.800	0,5	0,5

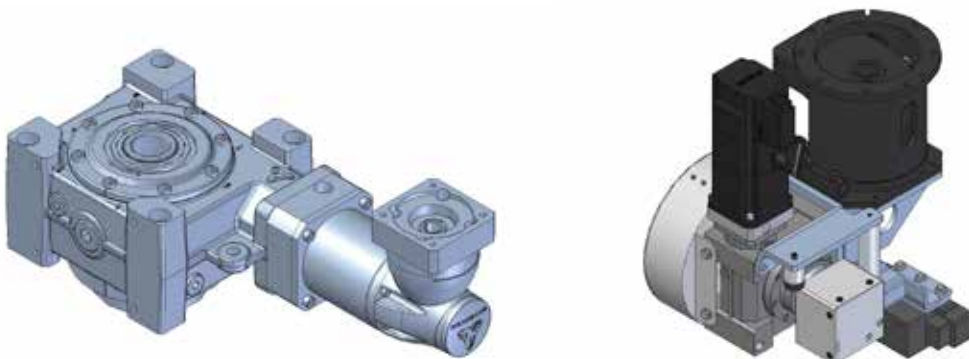


# 4. Drehachsen

## 4.1 Dreheinheiten Getriebe ZDM

### Merkmale

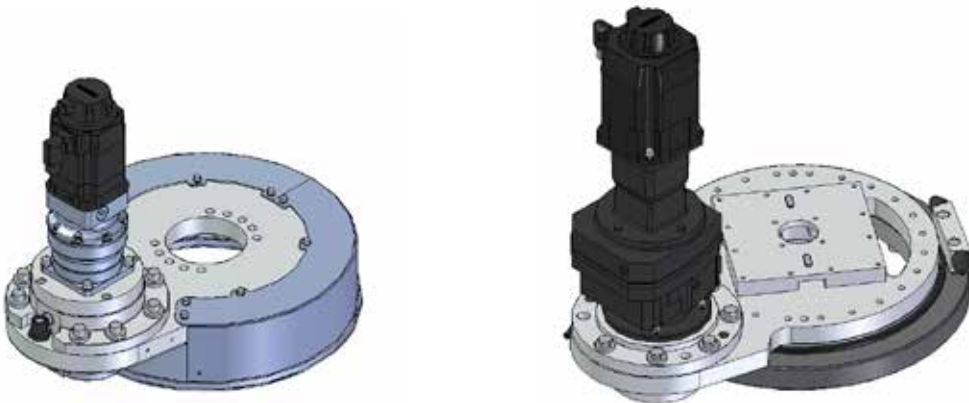
- Schneckengetriebe mit Winkelgetriebe
- Antrieb mit Schneckengetriebe für Dreh- und Schwenkbewegungen



## 4.2 Drehachsen Zahnkranz ZDM

### Merkmale

- robuste Ausführung für Lasten von 15 bis 10.000 kg
- verschiedene Getriebetypen



### // Technische Daten

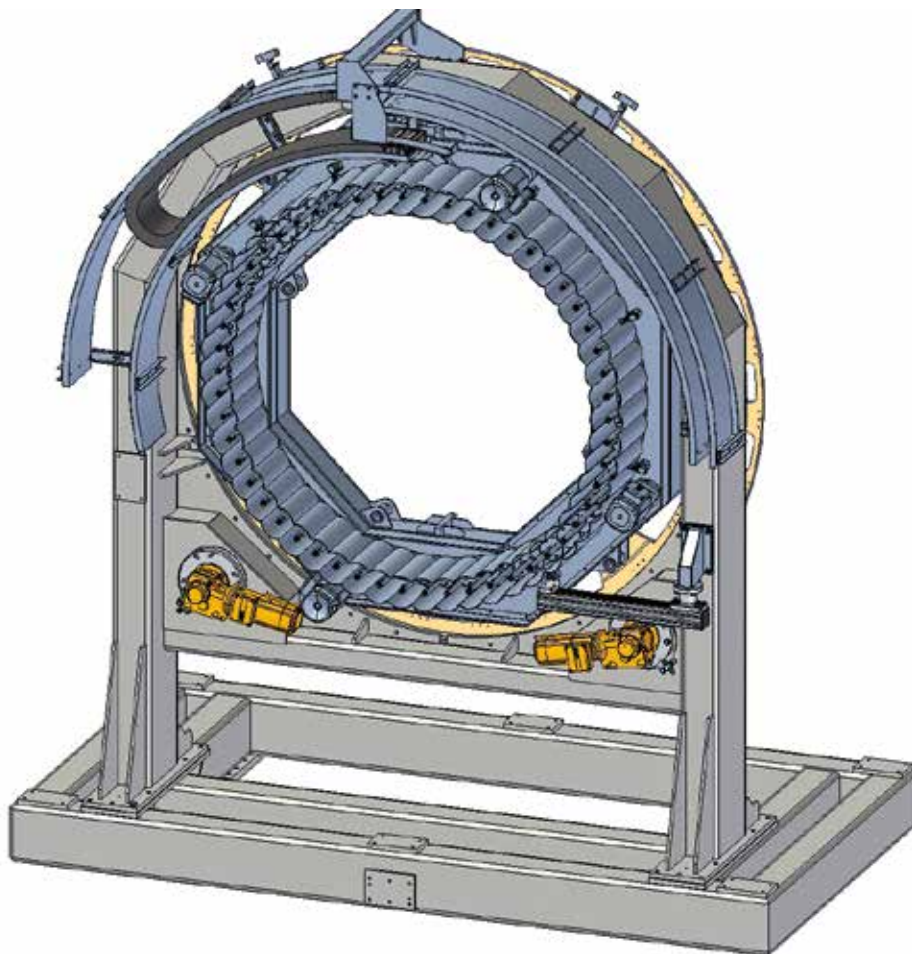
Größe	Teilkreisdurchmesser (mm)	Modul	Tragzahl dynamisch (kN)
ZDM 395	395	5	140
ZDM 495	495	5	156

### 4.3 Sonderausführungen

ZOLLERN-Drehmodule sorgen für exakte Drehbewegungen, beispielsweise in Anlagen, wenn Werkstücke und Werkzeuge gedreht werden sollen, als Drehspeichersystem für Spannrahmeneinheiten oder als rotierende Multitooling-Einheiten.

#### Merkmale

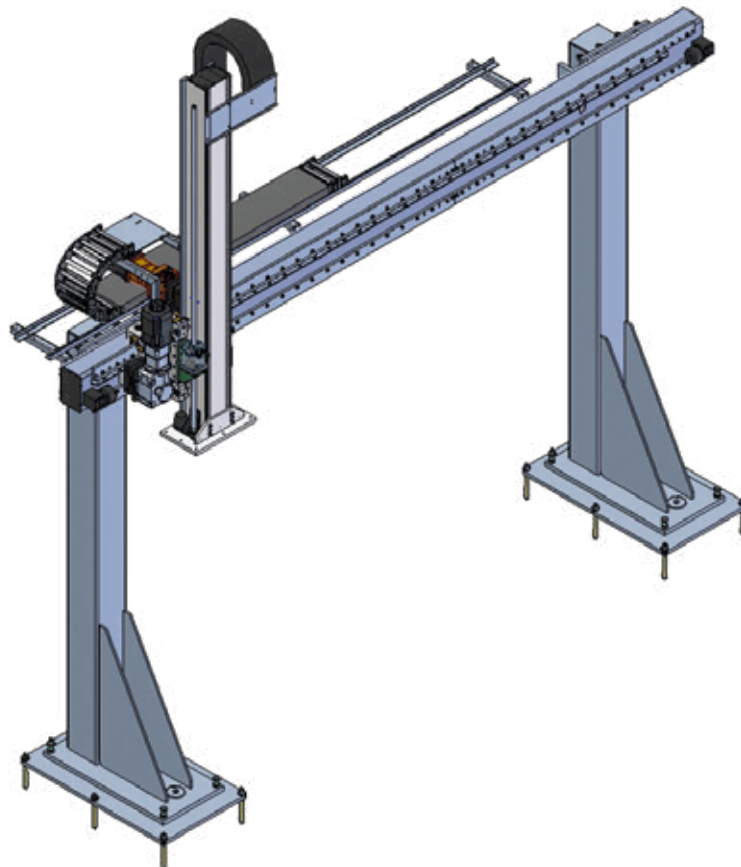
- exakte Rotationbewegungen
- unterschiedliche Drehkranzdurchmesser
- Lastbereich bis 10.000 kg
- Massenträgheitsmoment bis 60.000 kg/m<sup>2</sup>
- Antrieb über Zahnstange und Ritzel oder pneumatisch
- Verfahrwinkel +/- 180°
- Kombinations- und Anbaumöglichkeiten mit weiteren ZOLLERN-Linearachsen
- große Biege- und Verdrehsteifigkeit



# 5. Linienportale

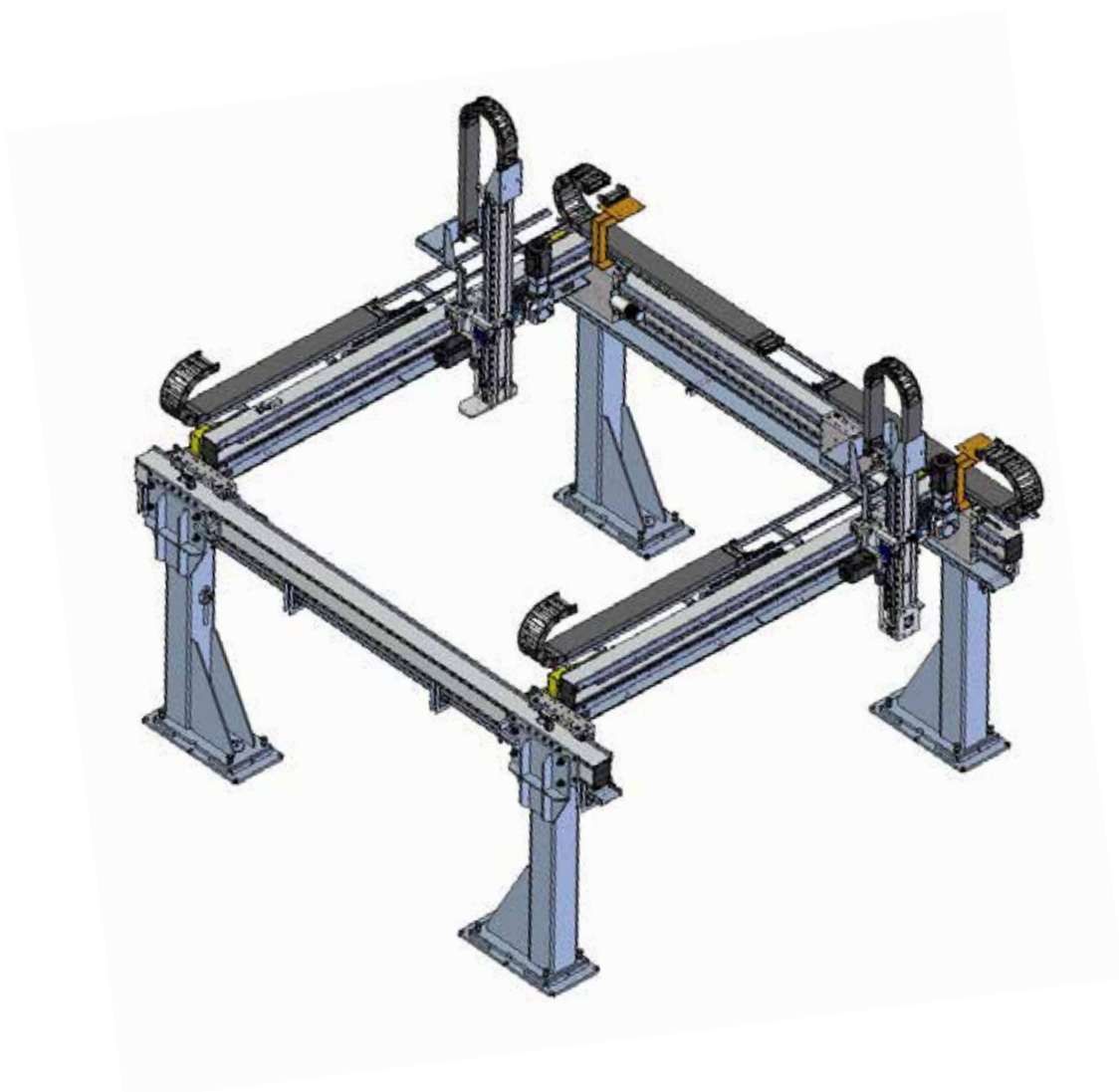
Typ	Lastbereich in kg zentrisch										
	Achskombinationen X - Z	15	30	50	100	150	300	500	1.000	2.500	5.000
ZLD10-10R – ZLB40		■									
ZLD16-16R – ZLB50		■	■								
ZLD30 (R) – ZLB60			■	■							
ZLD42 (R) – ZLD30			■	■	■						
ZLD52-52(R) – ZLD42-42					■	■	■				
ZLD72-72 – ZLD52-52								■	■		
ZLD90 – ZLD72-72										■	■

Beispiele mit Maßblatt für Stützenabstand 4 m (1-4) – 6 m (5-7)



# 6. Flächenportale

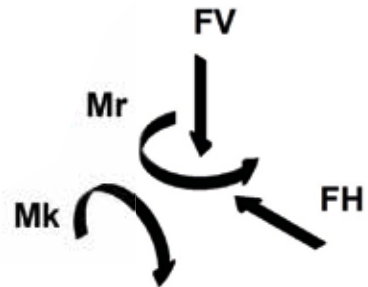
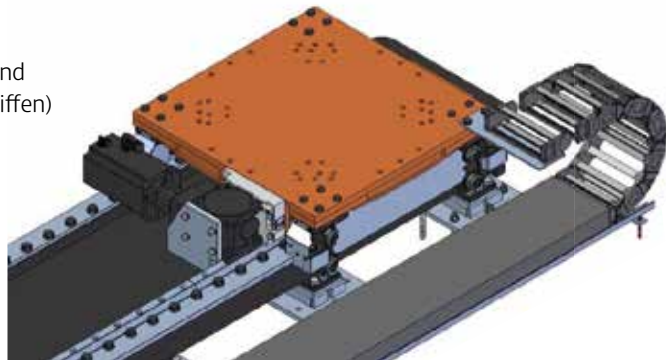
Typ	Lastbereich in kg zentrisch							
	50	100	150	300	500	1.000	2.500	5.000
ZLD42-42 (R) – ZLD42-42 (R) – ZLD30Z	■							
ZLD52-52 (R) – ZLD52-52 (R) – ZLD42-42		■						
ZLD72-72 – ZLD52-52 (R) – ZLD52-52				■				
ZLD52-52 (R) – Hubtisch					■			
ZLD90 – ZLD72-72 – ZLD72-72						■		



# 7. Roboterfahrachsen

## Merkmale

- geeignet für alle gängigen Robotertypen
- solide Stahlschweißkonstruktion als Grundträger aus stabilen Stahlwangen, bearbeitet
- Abdeckung begebar zwischen den Stahlwangen
- gehärtete und geschliffene Flachführungen
- aktives Schmutzabstreifsystem an den Führungsleisten
- verwindungssteifer Verfahrwagen
- Rollenböcke einzeln austauschbar, ohne Demontage des Laufwagens
- Antrieb über Ritzel und Zahnstange (Ritzel und Zahnstange schrägverzahnt, optional geschliffen)
- hohe Laufkultur der Verfahrachse, Zahnstange abgedeckt
- Bodenbefestigung über Fußplatten, Schweißleisten, Klebedübel, Schrauben
- bei Hallendeckenfugen über Loslager / Sonderbefestigungen möglich
- bis zu vier Laufwagen (Roboter) auf einer Verfahrachse möglich
- Antrieb nicht nur für Roboter motoren, roboterunabhängige Motoren möglich
- Zwischenkonsolen von 100 – 800 mm / 1.300 mm in 100 mm Abstufung
- Arbeitsbereichsüberwachung innerhalb der Achse für maximal drei Bereiche möglich
- Positionsabsteckungen für Sonderanwendungen
- Achslängen bis 50 m
- Einbaulage: Boden, Decke, Wand



## // Technische Daten

### Traglast Bodenmontage\*

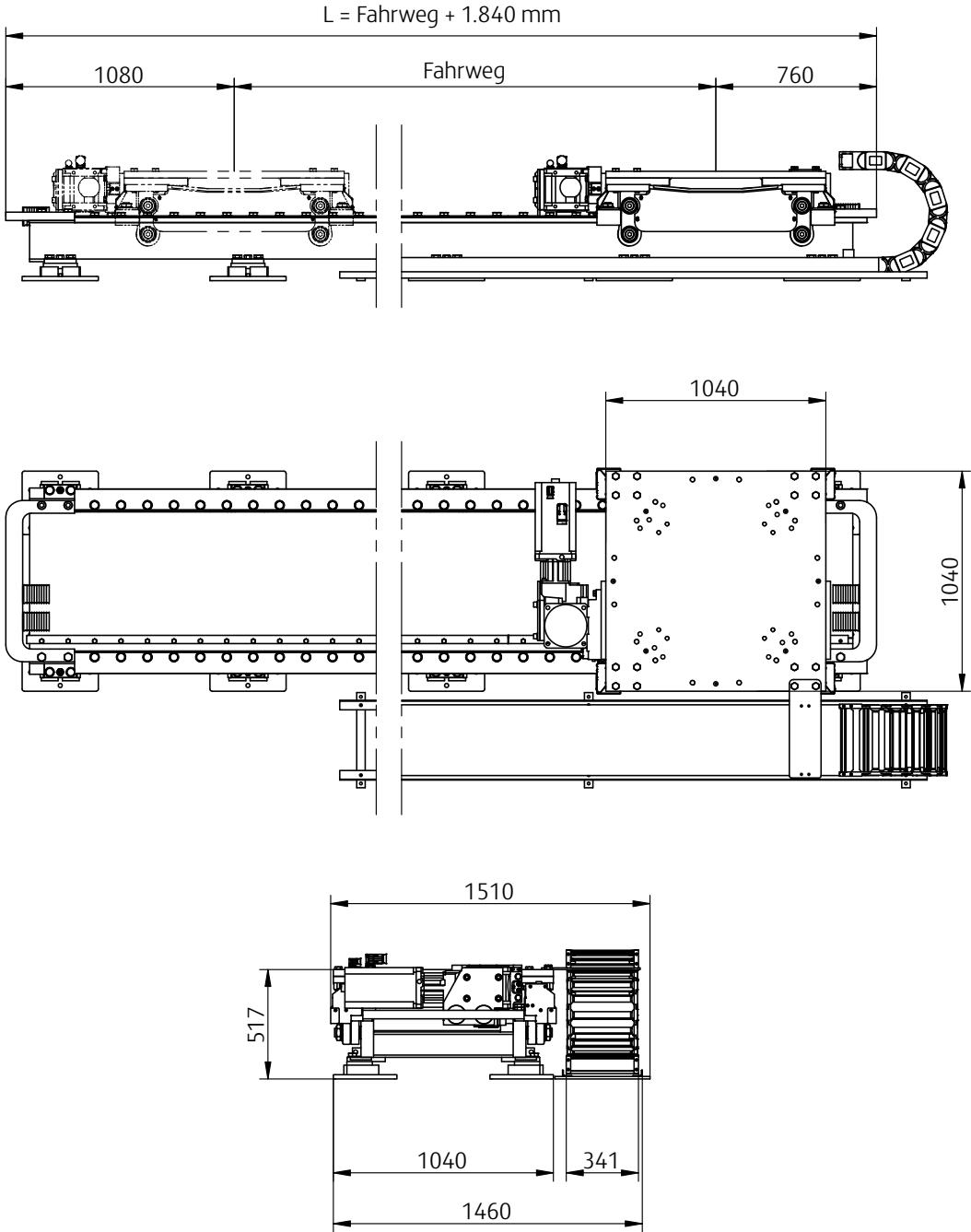
$F_v$ max. (N)	$F_H$ max. (N)	$M_k$ max. (Nm)	$M_r$ max. (Nm)
40.000	25.000	85.000	46.000

\*Einzelkräfte: bei Überlagerung reduzieren sich die Werte

### Antrieb Zahnstange

Antriebsmoment $M_A$ max. (Nm)	Vorschubkraft max. (N)	Geschwindigkeit max. (m/s)	Wiederholgenauigkeit (mm)	mit Absteckung
1.100	22.000	3	± 0,05	± 0,02

Maßblatt ZRA

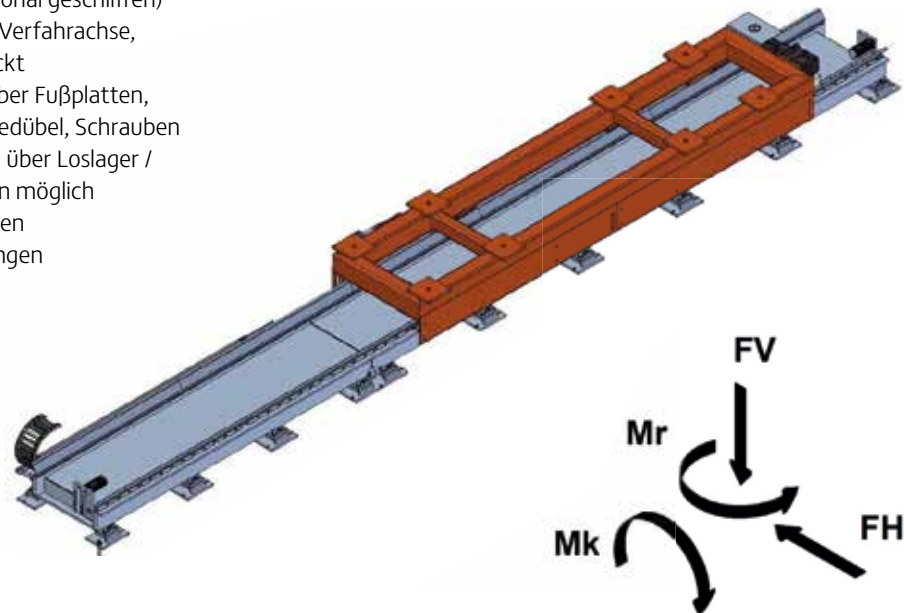


Bohrbild für alle gängigen Robotertypen verfügbar

# 8. Vorrichtungachsen

## Merkmale

- solide Stahlschweißkonstruktion als Grundträger aus stabilen Stahlwangen, bearbeitet
- gehärtete und geschliffene Flachführungen
- aktives Schmutzabstreifsystem an den Führungsleisten
- verwindungssteifer Verfahrwagen
- Rollenböcke einzeln austauschbar, ohne Demontage des Laufwagens und des Antriebs über Ritzel und Zahnstange (Ritzel und Zahnstange schrägverzahnt, optional geschliffen)
- hohe Laufkultur der Verfahrachse, Zahnstange abgedeckt
- Bodenbefestigung über Fußplatten, Schweißleisten, Klebedübel, Schrauben
- bei Hallendehnfugen über Loslager / Sonderbefestigungen möglich
- Positionsabsteckungen für Sonderanwendungen
- Achslängen bis 50 m



## // Technische Daten

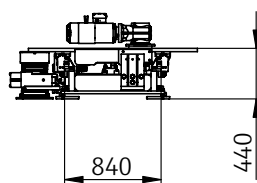
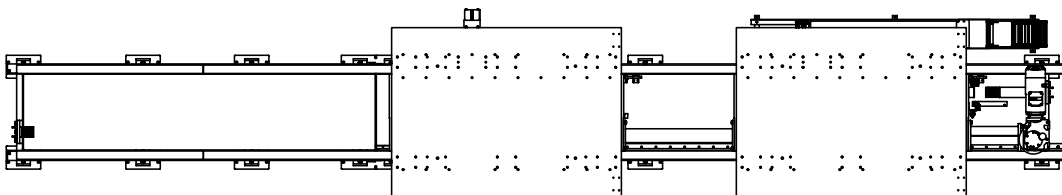
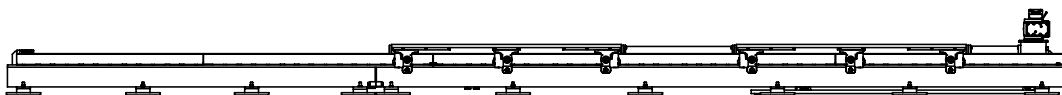
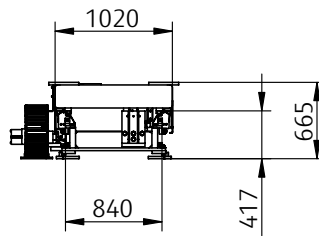
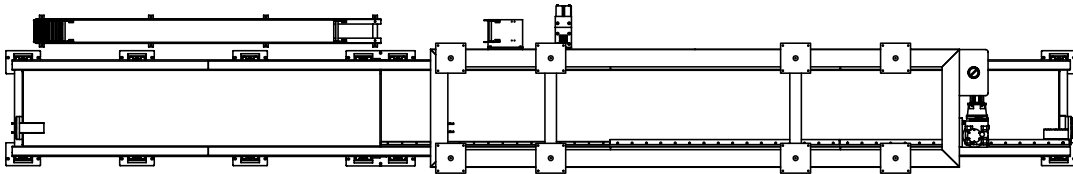
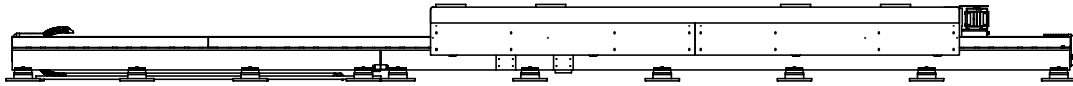
Traglast Bodenmontage*			
$F_v$ max. (N)	$F_H$ max. (N)	$M_k$ max. (Nm)	$M_r$ max. (Nm)
100.000	30.000	17.000	9.000

\*Richtwerte (bei zentrischer Kraft); Einzelkräfte: bei Überlagerung reduzieren sich die Werte

Antrieb Zahnstange				
Antriebsmoment $M_A$ max. (Nm)	Vorschubkraft max. (N)	Geschwindigkeit max. (m/s)	Wiederholgenauigkeit (mm)	mit Absteckung
640	15.000	2,5	± 0,3	± 0,05



Maßblatt ZVA-Beispiele





# 9. Geschossheber und Hubsäulen

ZOLLERN-Geschossheber ermöglichen in der Automobilindustrie den vertikalen Teiletransport über ein oder mehrere Geschossebenen.

## Ausführung

- kompakte Bauweise
- hohe Verfügbarkeit
- exakte Positionierung
- hohe Laufruhe
- eine sehr gute Zugänglichkeit aller Komponenten wie Motor, Lagerungen

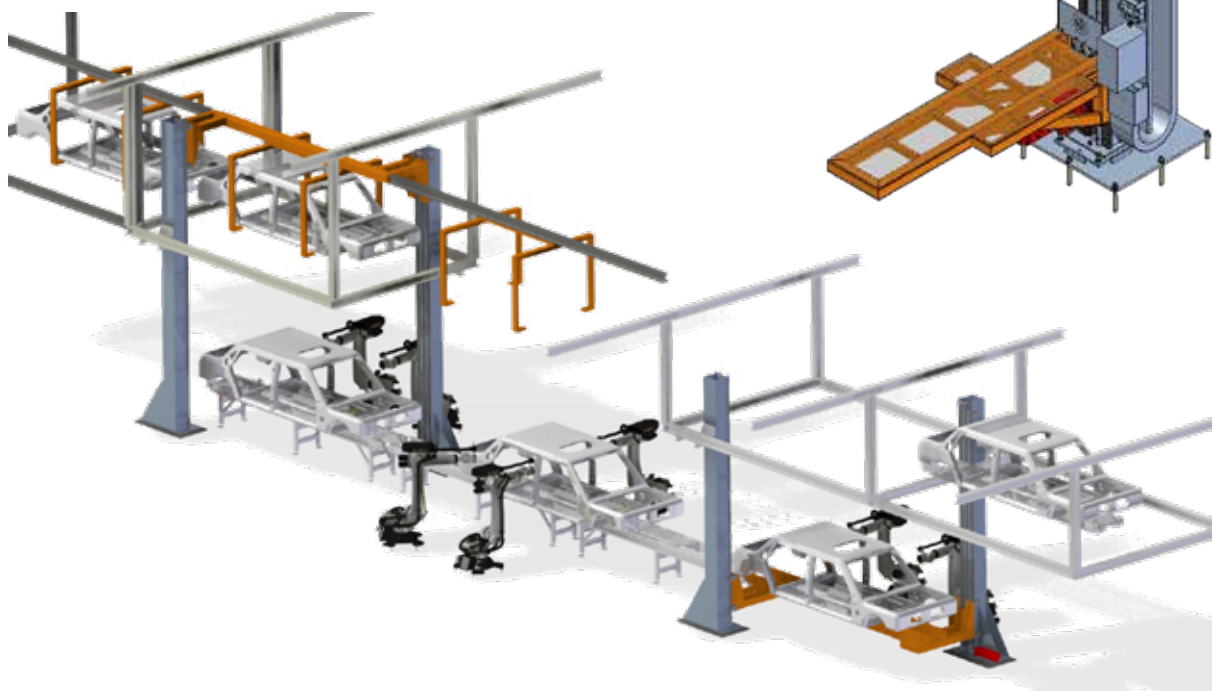
Hauptbestandteil des Hebers sind die standardisierten Achssysteme mit gehärteten Flachführungen und dem Zahnstangenantrieb.

Optional Zahnriemenantrieb und Sonderlösungen.

## // Technische Daten

Nutzlasten kg	Förderhöhen mm	Wiederholgenauigkeit mm
2.000	bis 15.000	± 0,2

Höhere Lasten im Achsverbund, kombinierbar mit Obertransfer oder Bodenachse/Gurtförderer.



# 10. Schnellförderer

ZOLLERN-Schnellförderer werden in der Automobilindustrie zum Überbrücken größerer Strecken im Fertigungsprozess eingesetzt. Das Einlegen und die Entnahme der Teile erfolgt meist mit Knickarm-Robotern.

## Merkmale

- kompakte Bauweise
- hohe Verfügbarkeit
- hohe Positioniergenauigkeit
- hohe Laufruhe
- sehr gute Zugänglichkeit aller Komponenten wie Motor, Lagerungen

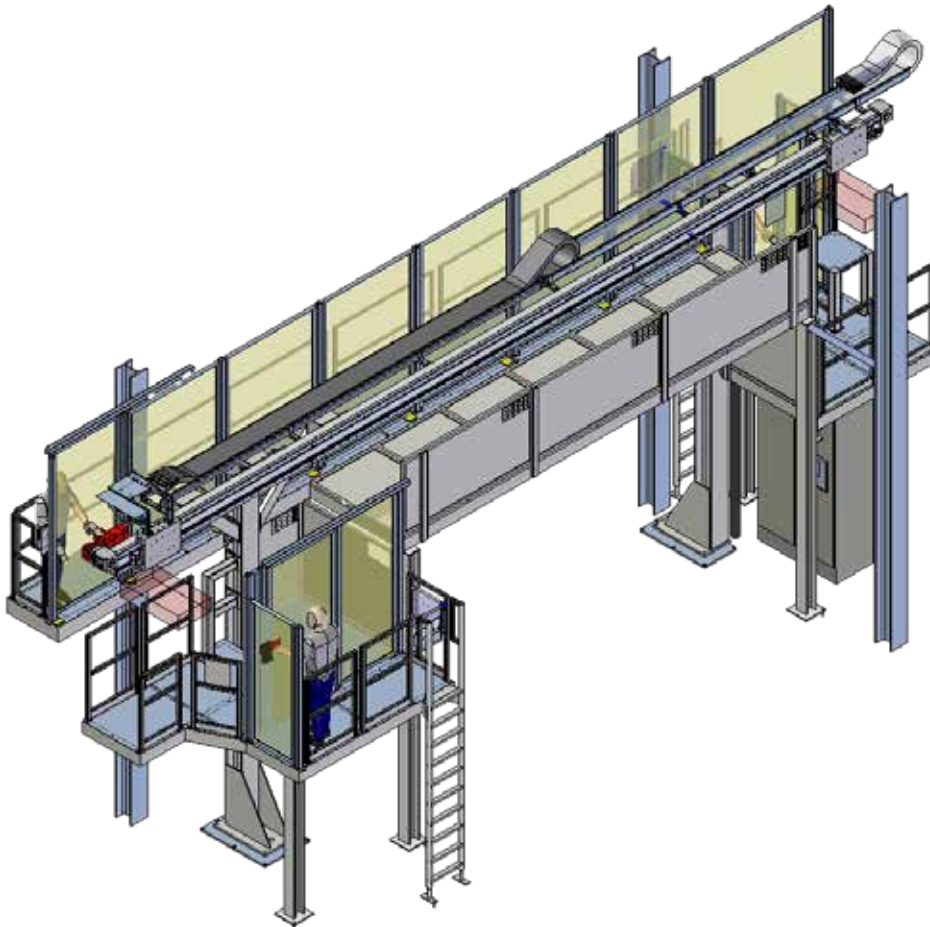
Hauptbestandteil des Schnellförderers sind die standardisierten Achssysteme mit gehärteten Flachführungen und Zahnstangen. Sonderausführungen mit Zahnriemenantrieb sind möglich. Es können sehr geringe Taktzeiten und hohe Fördergeschwindigkeiten erreicht werden.

## Eigenschaften

Je nach Ausführung und Bauteillast werden Geschwindigkeits- und Beschleunigungswerte bei:

- Zahnstangen-Antrieb  $v = 3 \text{ m/s}$  und  $a = 2 \text{ m/s}^2$  oder als
- Zahnriemen-Antrieb  $v = 6 \text{ m/s}$  und  $a = 2 \text{ m/s}^2$  realisiert

Die Förderlänge kann bis zu 50 m betragen.



# 11. Framing

Die ZOLLERN-Framer-Transporteinheiten werden in der Automobilindustrie im Bereich des Spannrahmentransports für PKW-Seitenteile und -Dächer sowie als Spannrahmen-Wechselsystem in PKW-Fertigungslinien eingesetzt.

## Merkmale

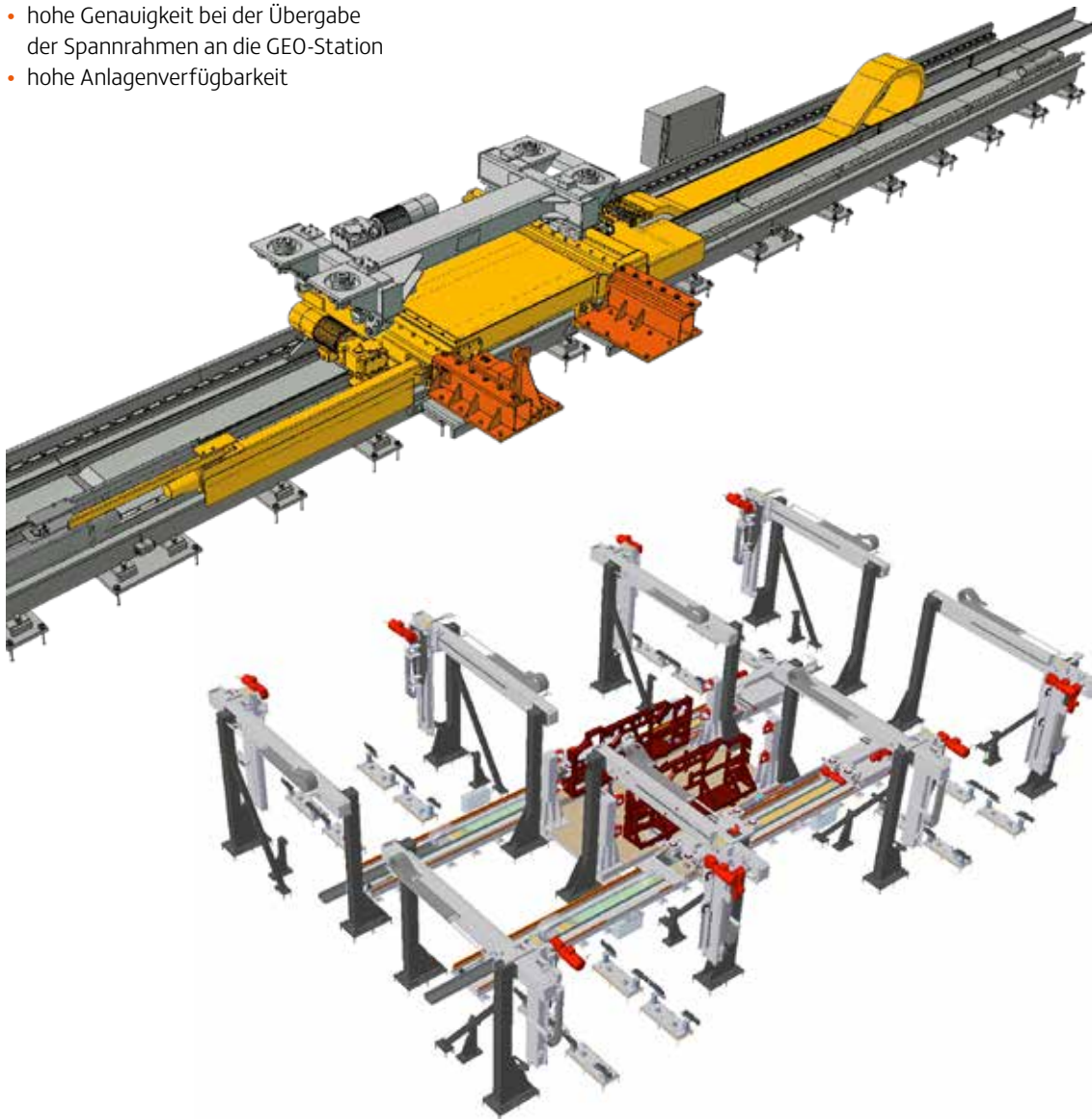
- kurze Spannrahmenwechselzeiten
- Anzahl der Spannrahmen sehr flexibel
- geringe Baugröße des Komplettsystems
- hohe Zuverlässigkeit beim Wechseln der Spannrahmen
- hohe Genauigkeit bei der Übergabe der Spannrahmen an die GEO-Station
- hohe Anlagenverfügbarkeit

## Bodengeführte und Overhead-Spannrahmensysteme

Bei diesen Systemen werden die Spannrahmen über am Boden befestigte Achssysteme oder über Obertransfer transportiert und gewechselt.

Die Spannrahmen werden über Y-Wagen oder Schieber in die „GEO-Station“ eingebracht.

Je nach Anzahl der erforderlichen Spannrahmen erfolgt die Speicherung auf vertikalen oder horizontalen Drehspeichern oder in sogenannten Bahnhöfen.



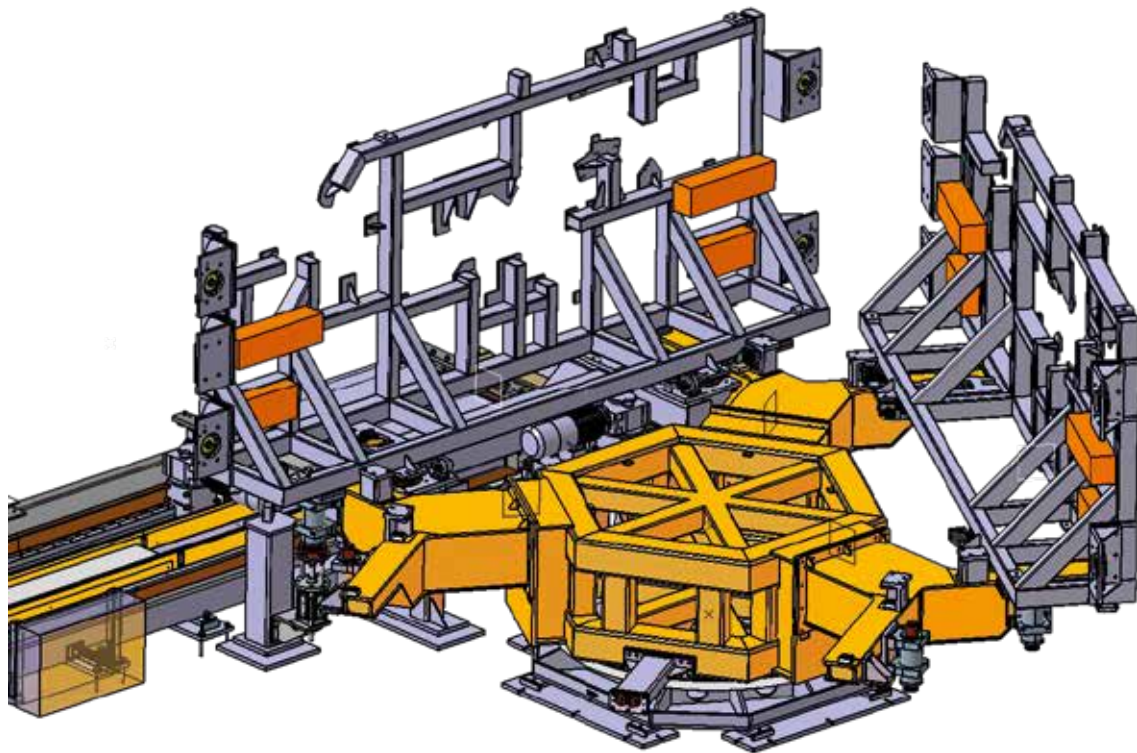
# 12. Drehspeicher

ZOLLERN-Drehspeicher für Framereinheiten.

Die Speicherung der Spannrahmen erfolgt bei Framereinheiten in vertikalen oder horizontalen Drehspeichern.

Hierbei können Framereinheiten platzsparend gelagert werden und stehen für einen schnellen Zugriff bereit.

Pro Drehspeicher lassen sich beispielsweise drei Spannrahmen aufnehmen und beliebig abrufen.



# 13. Portal mit Hubtisch

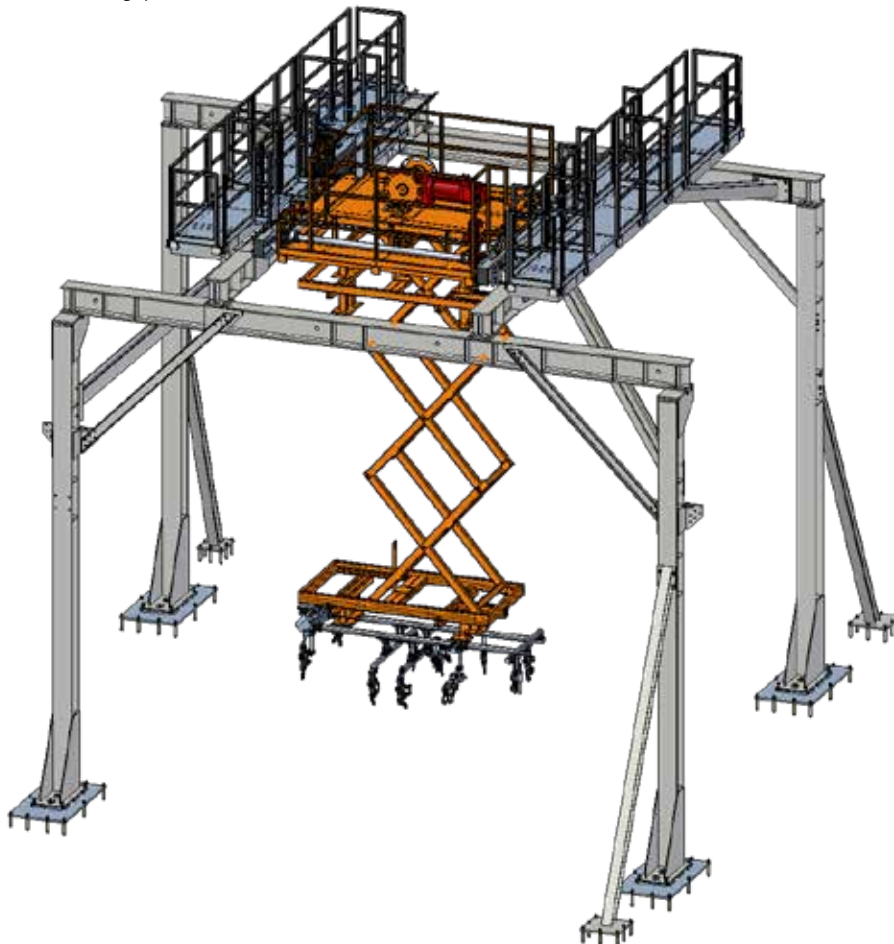
Scherenheber und Hubtische werden in Übersetzer-einheiten bei niedrigen Hallenhöhen eingesetzt. Sie dienen beispielsweise zum Umsetzen von Karosserieunterbauten oder als Dachstation, bei einer Nutzlast von 400 bis 800 kg.

## Merkmale

- Rahmengröße ca. 4.000 mm x 1.800 mm
- Hübe bis ca. 6.000 mm
- Nutzlast 650 kg
- Geschwindigkeit 1,5 m/s
- Beschleunigung 1,5 m/s<sup>2</sup>

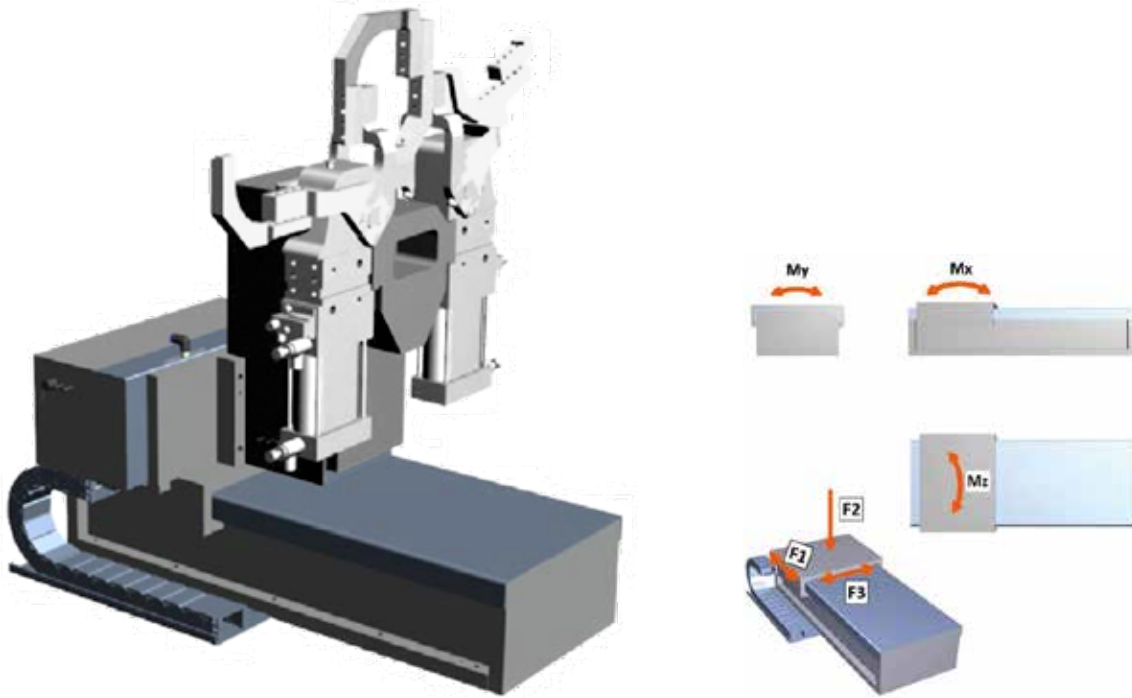
## Praxisbeispiel

Scherenheber und Hubtische in einem Obertransfer-system für Dachspannrahmen für drei Fahrzeugtypen mit Magazin mit Wartungsplattformen.



# 14. Positioniereinheiten

Um Schweißvorrichtungen flexibel betreiben zu können, hat ZOLLERN sehr steife und kompakt bauende NC-Positioniereinheiten entwickelt.



## // Technische Daten

Antriebsachse						Antrieb		
$F_1$ statische Haltekraft / In Stufen wählbar max. (N)			dynamische Vorschubkraft max. (N)		Einbauposition	V= 0,35m/s		
3.000			800		senkrecht / waagrecht	a= 0,5 m/s <sup>2</sup>		
Belastungen						Gewicht		
$F_2$ max. (N)			$F_3$ max. (N)			$M_x$ max. (Nm)	$M_y$ max. (Nm)	$M_z$ max. (Nm)
statische Nutzlast	dynamische Nutzlast	Einbau- position	statische Nutzlast	dynamische Nutzlast	Einbau- position	statische Nutzlast	statische Nutzlast	statische Nutzlast
4.500	3.300	waagrecht	4.500	3.300	waagrecht	1.980	2.100	1.980
						Bei 400 mm Hub ca. 60 kg		



# 15. Komplettsysteme

ZOLLERN-Anlagen- und Systemlösungen dienen der Verkettung und Automation von Werkzeugmaschinen und Arbeitszentren sowie zum Transport von Werkstücken und Werkzeugen. Sie setzen sich aus Linearachsen und Portalen zusammen.

Portalroboter sind eine effiziente Variante der Automatisierung von Werkzeugmaschinen. Durch das Beladen von oben, beispielsweise über Ladeluken, bleibt die Zugänglichkeit zur Maschine erhalten.

## Anlagen- und Systemlösungen

- schlüsselfertige Anlagen mit SPS- und NC-Steuerungen aus einer Hand
- Konzeption und Realisierung kundenspezifischer Automations- und Rationalisierungslösungen
- Mehrachs-Portalsysteme zum Be- und Entladen von Maschinen und Arbeitszentren
- Anlagenmontage, Inbetriebnahme, Produktionsbegleitung
- Referenzanlagen in allen wichtigen Industriebereichen
- Systemlösungen mit Fördertechnik, Schutzeinrichtungen und Anlagensteuerungen
- Gesamtprojektierung, Integration von Werkzeugmaschinen aller namhaften Hersteller und Systemrealisierung
- Greifersysteme für Werkstücke und Werkzeuge

ZOLLERN-Systemlösungen für Rohbauanlagen werden in der Automobil- und Nutzfahrzeugindustrie vielseitig eingesetzt.

Dabei können ZOLLERN-Linear- und Portalachsen als Overhead- oder als Bodenachsen, Framing-Stationen sowie Roboter- und Vorrichtungachsen in die Rohbauanlage integriert und miteinander kombiniert werden.

## Lösungen für Rohbauanlagen

- schlüsselfertige Anlageneinheit mit NC- und SPS-Steuerungen
- Kundenspezifische Automations- und Rationalisierungslösungen aus Mehrachsportalsystemen, Robotersystemen (Roboterfahrachsen) und Hubvorrichtungen
- Handling und Zwischenlagerung von Karosserieteilen
- Greifersysteme für Karosserieteile
- hohe Flexibilität und Anlagenverfügbarkeit
- auch Feedersysteme (Pressenfeeder) für vorgelagerte Pressenstraßen
- Gesamtprojektierung, Anlagenmontage, Inbetriebnahme, Produktionsbegleitung

# 16. Steuerungen

## 16.1 Steuerungen und Schaltschränke

Für verschiedene Anlagen und Handlingseinheiten bietet ZOLLERN die Planung, Realisierung, Programmierung und Inbetriebnahme von SPS- und NC-Steuerungen (Siemens SIMATIC SPS S7-1500 und SINUMERIK 840D SL).

ZOLLERN liefert die komplette Steuerung. Steuerungskomponenten sowie Antriebselektronik und weitere Zubehörbaugruppen sind in Schaltschränke verbaut und verkabelt, die bei Bedarf, je nach Einsatzort, mit Kühlgeräten ausgestattet werden können.

Die Bediengeräte sind im Schaltschrank eingebaut. Die Bedienung der Anlage kann auch dezentral mittels Handbedienpanel erfolgen. Hierfür wird die Anlage mit verschiedenen Steckstellen versehen.

Die Visualisierung in den Bediengeräten der Steuerung wird kundenspezifisch konfiguriert und dargestellt.



Die Hardwareplanung erfolgt mittels EPLAN. Die Schnittstellen, beispielsweise zur WMS, zur Fördertechnik oder Sicherheitstechnik sowie der Signalaus-tausch werden bei der Hardwareplanung durch ZOLLERN definiert.

ZOLLERN entwickelt Konzepte zur Vernetzung von Steuerungen von Portalen und Handlingssystemen, für deren Kommunikation untereinander.

Die Kommunikation zwischen den einzelnen Einheiten und der übergeordneten Steuerung oder WMS erfolgt über Profinet oder Profibus.

The screenshot displays the ZOLLERN control interface. At the top, there are status indicators for 'Auto' and 'bereit', along with fields for 'akt. AuftragNr' (654321), date (17.12.2014), and time (15:11:03). The main area shows a conveyor system with stations 'ST 1.1', 'P1 geschl.', 'RT', 'Ablage M1', 'Ablage M2', 'Ablage M3', 'Ablage M4', 'Ablage M5', and 'ST 2.1'. Below this, five machines are shown: 'Maschine 1' (Vorrichtung 1, Beladebereit), 'Maschine 2' (abgewählt), 'Maschine 3' (abgewählt), 'Maschine 4' (abgewählt), and 'Maschine 5' (Vorrichtung 1, Entladebereit). Two data tables are present:

Name	Istpos.	Sollpos.	Vorschub	
X1	2795,392	8123,340	65424	mm/min
Y1	93,684	76,700	-210	mm/min
Z1	3360,000	3360,000	0	mm/min
C1	180,452	180,000	-6	grd/min
A1	0,000	0,000	0	grd/min

Name	Istpos.	Sollpos.	Vorschub	
X2	9963,610	9963,610	0	mm/min
Y2	111,700	111,700	0	mm/min
Z2	2866,940	2866,940	0	mm/min
C2	180,000	180,000	0	grd/min
A2	0,000	0,000	0	grd/min

Below the tables are two order status boxes:

- Auftrag Lader 1:** von: Ablage M2, nach: Aufspannung 1, Teil ablegen
- Auftrag Lader 2:** von: Aufspannung 1, nach: Ablage, Teil ablegen

The bottom navigation bar includes buttons for 'Anl. Übers.', 'Vorbereiten', 'Handbetrieb', 'SS-DM', 'SS-Roboter', 'SS-Aufträge', 'SS-RFID', 'BDE', 'Instandhaltg', 'Dokument', and 'SubSystem'.

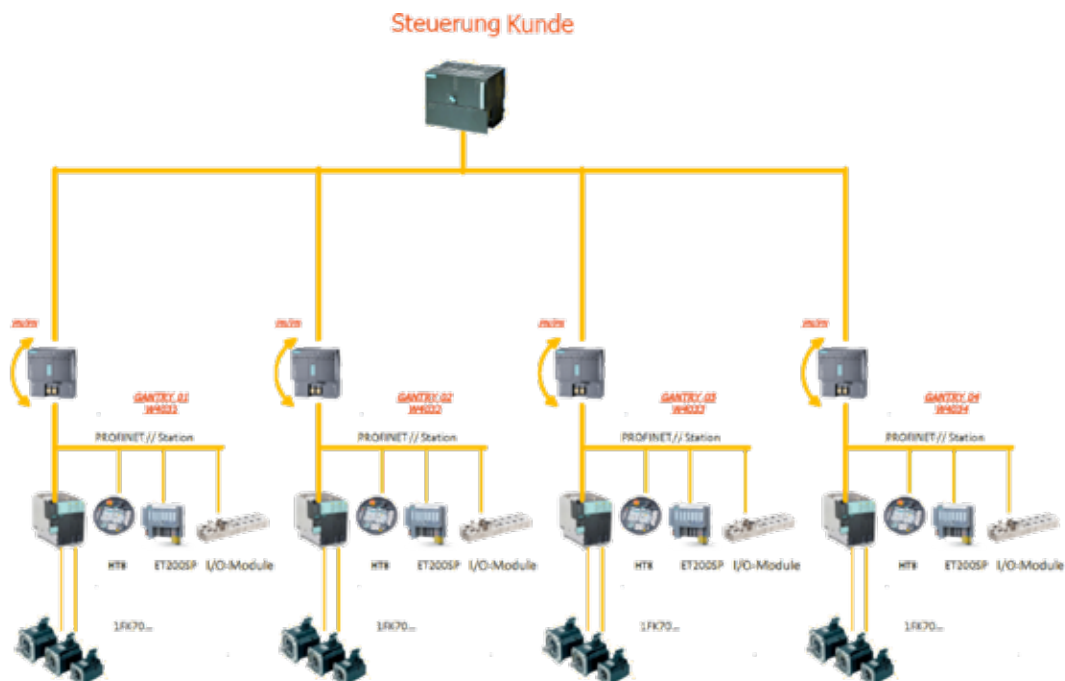
## 16.2 Programmierung und Sicherheitstechnik

Erfahrene Programmierer und langjährige Partner erstellen professionelle Softwarelösungen und programmieren den Prozessablauf.

Die Programmabläufe werden gemeinsam mit dem Kunden entwickelt und mit innovativen Programmierertools, wie WinCC oder TiA programmiert. Mittels moderner Simulationssoftware werden Abläufe überprüft und optimiert.

ZOLLERN integriert Sicherheitstechnik, wie Lichtschranken und Schutzschalter etc., RFID-Leseeinheiten und Barcodescanner in die Steuerung und die Programmsoftware.

Eine Risikoanalyse, die Ausstellung einer Einbauerklärung oder die Vergabe der CE-Kennzeichnung erfolgen ebenfalls durch ZOLLERN.



## 16.3 Antriebsschränke

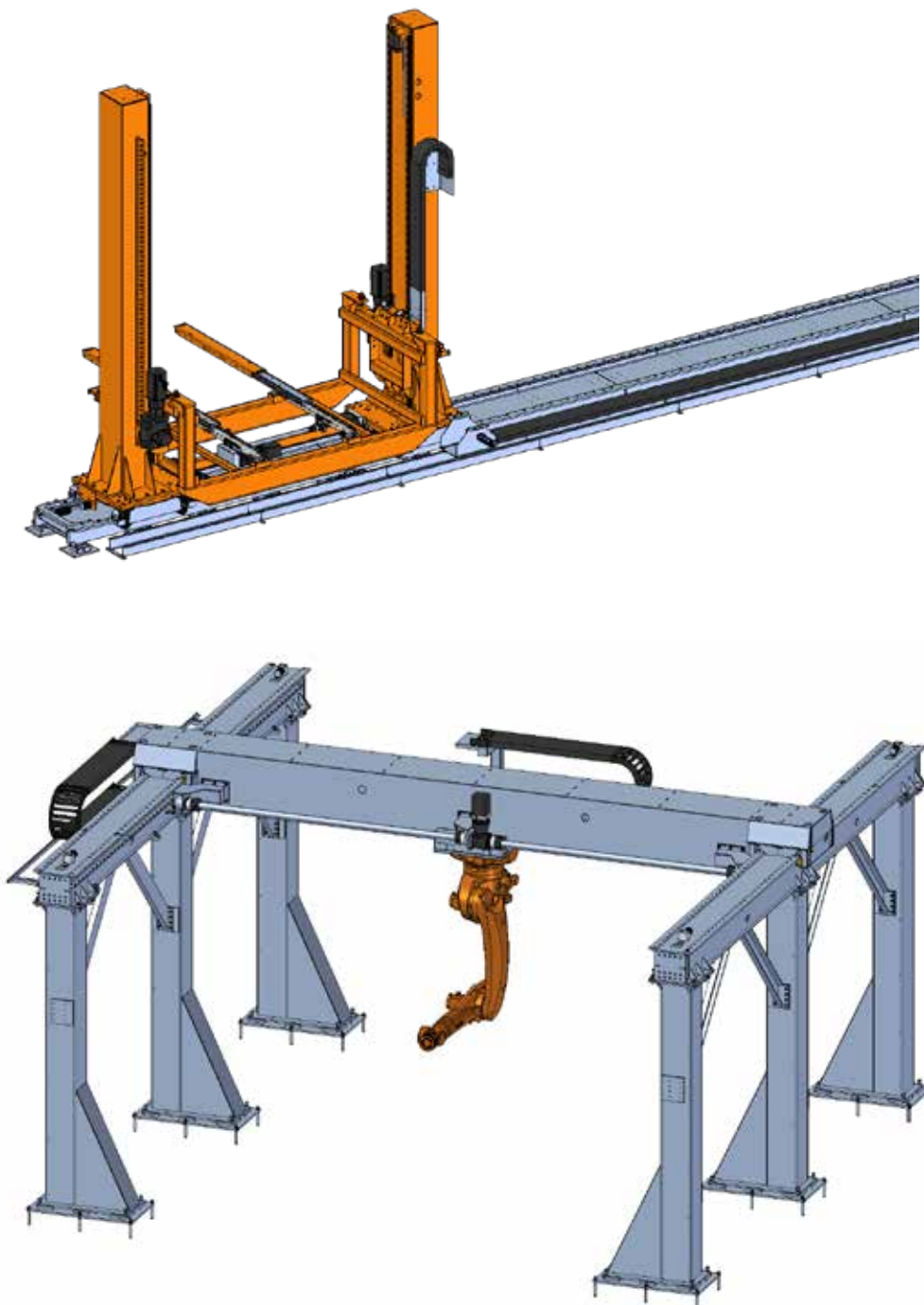
ZOLLERN liefert für Achsen und Portale Antriebsschränke, die die Antriebselektronik, wie Netzfilter, Netzspule, Frequenzumrichter, Bremseinheit und Bremswiderstände und entsprechende Control Units beinhalten.

Diese lassen sich durch die kundenseitige Steuerung, beispielsweise Werkzeugmaschinensteuerung, ansteuern und die Achsen und Portale aktivieren und betreiben.

Auf Wunsch liefert ZOLLERN auch lose Komponenten, wie Frequenzumrichter und weitere.

# 17. Sonderlösungen

Neben den klassischen Portalsystemen konstruiert und fertigt ZOLLERN Sonderlösungen, wie beispielsweise Portalbediengeräte, Säulenroboter und Portale mit hängenden Robotern. Eine Vielzahl kundenspezifischer Lösungen bietet ZOLLERN für verschiedene Anwendungsfälle.



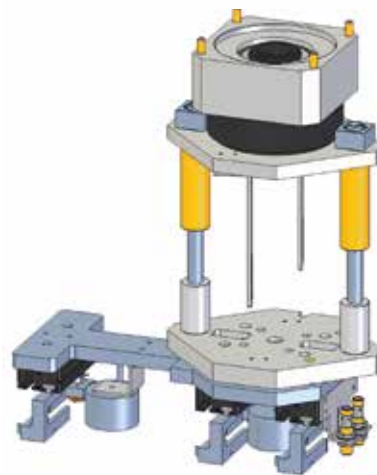
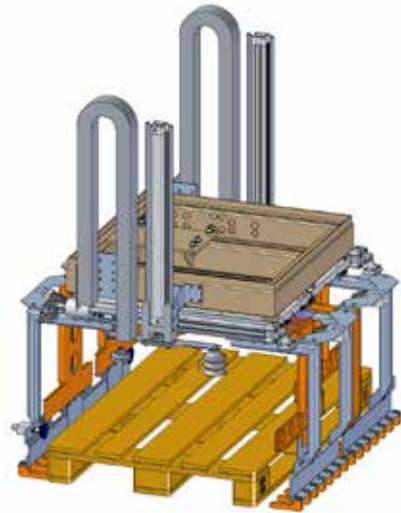
# 18. Greifer

ZOLLERN entwickelt und realisiert Greifer in Verbindung mit Portalsystemen und Komplettsystemen für Handling-, Palettieraufgaben sowie für die Be- und Entladung von Maschinen.

Entsprechend der Kundenbauteile und Baugruppen, die durch die Lineartechnik bewegt oder positioniert werden sollen, entwickelt ZOLLERN individuelle Greifereinheiten.

Die Greifer können pneumatisch oder elektrisch betätigt werden oder werden als Vakuumgreifersystem ausgeführt.

Neben Einzelgreifern werden auch Doppel- und Mehrfachgreifer realisiert.



# 19. Zubehör

ZOLLERN-Portale und Komplettsysteme werden mit umfangreichem Zubehör ausgestattet:

## 19.1 Mechanische Ausrüstung

- Getriebe
- Adapterflansch
- Pneumatische Greifer
- Vakuumgreifer, mit Zubehör, wie T-Stücke und Schläuche, Ejektoren oder Gebläse
- Stoßdämpferelemente und hydraulische Stoßdämpfer
- Stützen mit Fußplatten (mit Querstreben)
- Tropfrinne und Ölauffangwanne, (Unterfangschutz)
- Energiekette mit Halter
- Synchronwellen
- Koppel- und Verbindungsstangen
- Absteckung (Absinksicherung für Vertikalachsen) Typ SITEMA, Buhl, Tünkers
- Schmierstoffgeber
- Zentralschmiereinheit
- Schwenkeinheiten, pneumatisch oder elektrisch
- Wartungsstege mit Aufstiegsleiter/-treppe
- Schutzzaun mit Schutztüren, mit Sicherheitsschalter

## 19.2 Elektromechanische und elektrische Ausrüstung

- Motoren mit Gebersystem/Absolutwertgeber und Bremse
- Rollenhebelschalter
- Motorleitung
- Geberleitung
- Frequenzumrichter und Zubehör
- Elektrische Greifer
- Kabel, PE-Leitung, Steuer-, Versorgungsleitung etc. und Verkabelung, auf Steckerplatte oder Klemmkasten
- Steuerungen, SPS- und NC-Steuerungen
- Sicherheitstechnik, Sensorik, Lichtschranken

# ZOLLERN-Gruppe

## Produktbereiche

### Metalle und Formgebung

#### // Feingussteile



- Turbinen Komponenten
  - Leit- und Laufschaufeln / Turbinendeckbänder / Hitzeschilder
- Strukturbauteile
  - Gasturbinen / Luftfahrt / Motorenbau / Wehrtechnik / Medizintechnik / Maschinenbau
- Automotive
  - Turbinenräder / Ladedruckregler / Schaufeln / Pins / Planetenträger
- Implantate
  - Knie (Femur, Tibia) / Hüfte
- Legierungen
  - Nickel Basis Superlegierungen

#### // Sandgussteile



- Sandguss
- Croningguss / Maskenformguss
- Keramikformguss
- Strangguss
- Schleuderguss

#### // Schmiedeteile



- Schmiedestücke aus Reinstkupfer, Kupferlegierungen
- Halbzeuge, Flachstäbe, Rundstab
- Gesenkschmiedeteile
- Ringe, nahtlos gewalzt
- Buchsen, nahtlos geschmiedet
- Einzelstücke, Kleinserien, Großserien

#### // Spezialprofile und Fertigteile



- Spezialprofile, Coils, Stäbe
- Kundenspezifische Fertigteile
- Profilausführungen warmgewalzt, kaltgewalzt, kaltgezogen, induktivgehärtet

# Antriebstechnik und Automation

## // Getriebe



- Fahrgetriebe
- Drehwerksgetriebe
- Seilwindeneinschubgetriebe
- Industriegetriebe
- Tunnelbohrantriebe
- Zuckermöhlengetriebe
- Elektrische Antriebssysteme
- Condition Monitoring

## // Winden



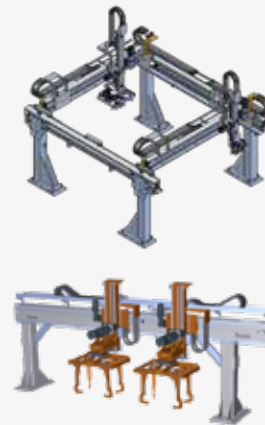
- Hubwinden
- Freifallwinden
- Zugwinden
- Rettungsbootwinden
- Windensysteme
- Seilwindeneinschubgetriebe

## // Elektromotoren



- Torquemotoren Bausätze
- Synchronmotor Bausätze
- Synchronmotor Baugruppen

## // Automation, Sonderanlagen



- Lineareinheiten, Linearmodule, Portalachsen, Portaleinheit
- Teleskopachsen
- Drehmodule, Drehtische
- Linienportale, Flächenportale
- Roboterverfahrachsen, Vorrichtungachsen
- Geschossheber und Hubsäulen
- Schnellförderer
- Framing Spannrahmenhandling / Overhead-Systeme
- Speichersysteme
- Komplett-Systeme mit Stahlbau und Steuerung
- Sonderlösungen
- Greifer

## // Hydrostatische Lagersysteme

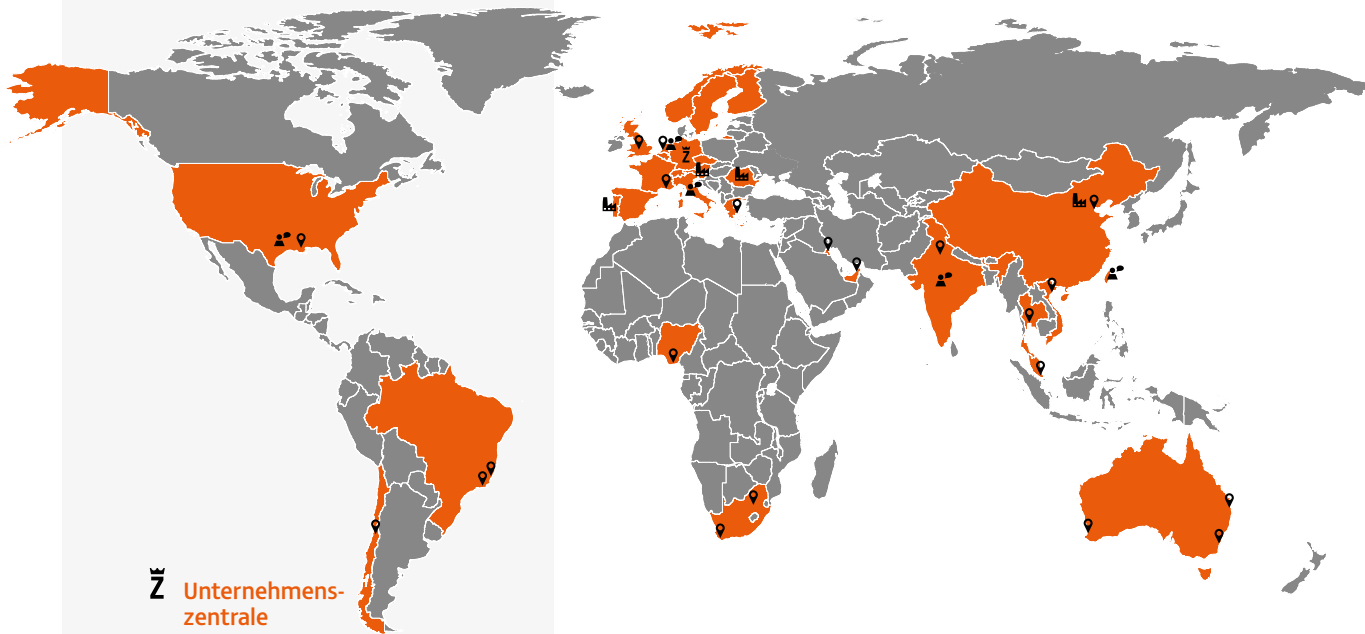


- Hydrostatische Spindeln
- Hydrostatische Rundtische
- Aerostatische Rundtische
- Hydrostatische Führungen
- Hydrostatische Mittenlagerungen
- Hydrostatische Lagerkomponenten
- Prüf- und Sonderanwendungen

## // Rundtischsysteme und Service



- Wälzgelagerte Rundtische
- Hydrostatische Rundtische
- Palettenwechselsysteme und Linearachsen
- Dreh- und Schwenkrundtische
- Service für Produkte von ZOLLERN, Ruckle und Eimeldingen



**Z** Unternehmenszentrale

**T** Tochtergesellschaften

Italien und Südeuropa  
 Niederlande und Nordeuropa  
 USA  
 Indien und Südost-Asien  
 Taiwan, China

**W** Werke

Deutschland  
 Portugal  
 Rumänien  
 Slowenien  
 China

**S** Servicepartner

Australien  
 Brasilien  
 Chile  
 Griechenland  
 Großbritannien  
 Kuwait  
 Singapur  
 Südafrika  
 Thailand  
 Dubai  
 USA  
 Vietnam



ZOLLERN-weltweit



ZOLLERN-Produkte



**ZOLLERN GmbH & Co. KG**

Heustraße 1  
 88518 Herbertingen  
 Deutschland  
 T +49 7586 959-620  
 F +49 7586 959-82620  
 zht@zollern.com  
 www.zollern.com

