

ŽOLLERN

Solid metals. Fine solutions.

Antriebstechnik

Jack-up

Getriebe



Die ZOLLERN-Gruppe

Mit erstklassigen Produkten und kundenindividuellen Lösungen in den Bereichen Antriebstechnik, Feinguss, Sandguss und Schmiede sowie Stahlprofile zählen wir zu den führenden Herstellern – weltweit.

Als eines der ältesten Familienunternehmen in Deutschland blicken wir auf eine beeindruckende 300-jährige Geschichte. In dieser Zeit haben wir Tradition und Innovation miteinander verschmolzen und setzen auf exzellente Qualität und Service.

Willkommen in der Welt von ZOLLERN, in der Erfahrung und Fortschritt Hand in Hand gehen, um unseren Kunden in unterschiedlichen Industriebereichen die besten Lösungen und Produkte für ihre Anforderungen zu bieten.

Inhalt	Seite
ZOLLERN-Jack-up-Getriebe	3
Technische Ausführungen	4
Technische Daten	4
Optionale Zusatzausrüstung	4
Service und Condition Monitoring	8
ZOLLERN-Gruppe Produktbereich	10

ZOLLERN-Jack-up-Getriebe



Die Basis der ZOLLERN-Jack-up-Getriebe ist das modular aufgebaute ZOLLERN-Planetengetriebe, das sich durch einen hohen Wirkungsgrad und eine große Leistungsdichte auszeichnet.

Unser Baukastenprinzip bietet eine sehr große Flexibilität bei den Übersetzungen und ermöglicht wirtschaftliche Lösungen.

ZOLLERN-Jack-up-Getriebe sind konzipiert für den Einsatz in Jack-up-Plattformen (service jack up rigs), Jack-up-Schiffen (lift boats) und Offshore-Wind-Installationschiffen (wind mill installation vessels).

Sie erfüllen die Anforderungen der gängigen Klassifikationsgesellschaften, wie ABS, DNV und weitere.

Technische Ausführungen

Vielfältige Möglichkeiten konstruktiver Ausführungen

1. Antrieb

- Koaxialer Antrieb
- Stirnradantrieb in U-Anordnung

2. Motor

- Hydraulikmotor-Antrieb
- Elektromotor-Antrieb

3. Haltebremse

in Fail-Safe-Ausführung

- Hydraulisch betätigte Federdrucklamellenbremse
- Elektromagnetische Bremse

Technische Daten

// Baugrößen und Abtriebsdrehmomente

Getriebe	Abtriebsdrehmoment kNm
----------	---------------------------

Typ ZHP 5.36	550
Typ ZHP 5.38	950
Typ ZHP 5.40	1.400

// Getriebeübersetzungsverhältnis

Von 200 bis 4.500

Weitere Baugrößen und Übersetzungsverhältnisse auf Anfrage

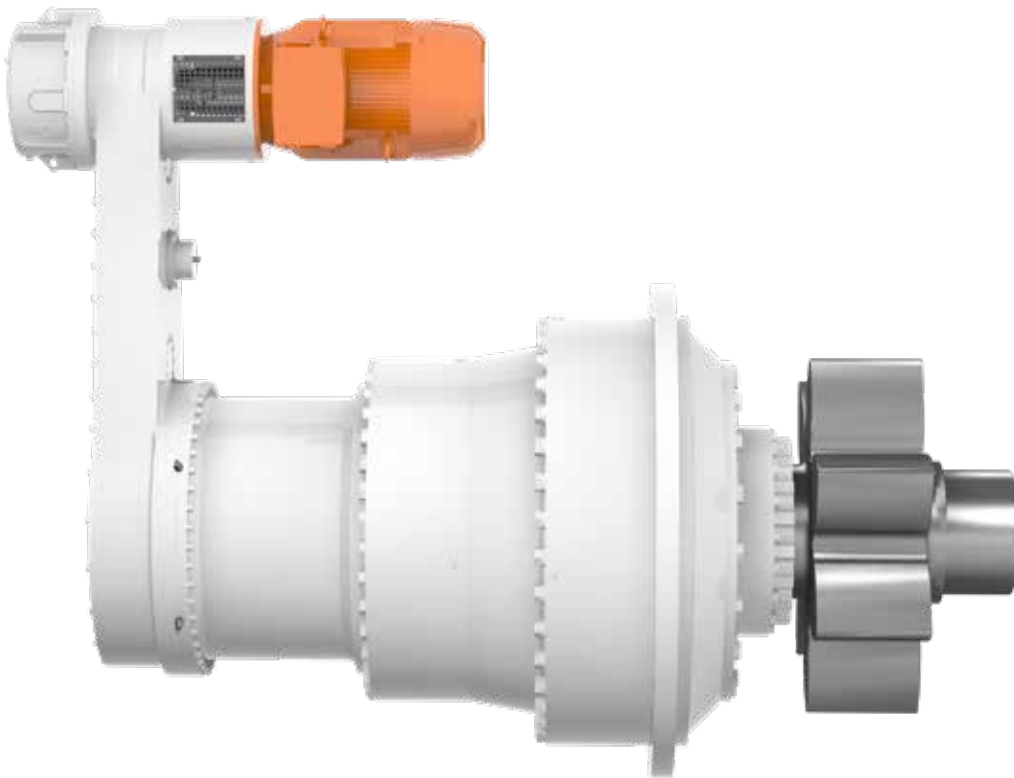
Optionale Zusatzausrüstung

- Drehmomentmessung am Antrieb
- Betriebsdaten- und Verschleißüberwachung durch den ZOLLERN Drive Guard
- Kundenspezifisch ausgelegtes Abtriebsritzel

Koaxialer Antrieb



Stirnradgetriebe am Antrieb







ZOLLERN bietet
umfassenden Service
von der ersten
Produktidee
bis zum
After-Sales-Service. <<

Service und Condition Monitoring

Customer Service

ZOLLERN bietet umfassenden Service von der ersten Produktidee bis zum After-Sales-Service.

- Entwicklungspartnerschaft
- Technische und anwendungsspezifische Beratung
- Individuelle Auftragsabwicklung inklusive Lieferpläne
- Umfassende Prüflauf- und Testeinrichtungen (inklusive Lasttest)
- Intensive Zusammenarbeit mit Klassifikationsgesellschaften

After Sales Service

Im ZOLLERN-Servicezentrum werden Wartungen und Reparaturen durchgeführt. Von hier aus erfolgt die Koordination der weltweiten Serviceeinsätze und Ersatzteillieferungen.

- Inbetriebnahme vor Ort
- Schnelle Ersatzteillieferungen mit Original-Ersatzteilen
- Fachliche Befundungen mit Reparaturbericht
- Fehleranalysen, Reparaturen und Montageeinsätze weltweit
- Retrofitting, Revision und Instandsetzung
- Wartungs-Service
- ZOLLERN-Schulungszentrum
- Diagnose und Zustandsüberwachung
- Service-Hotline

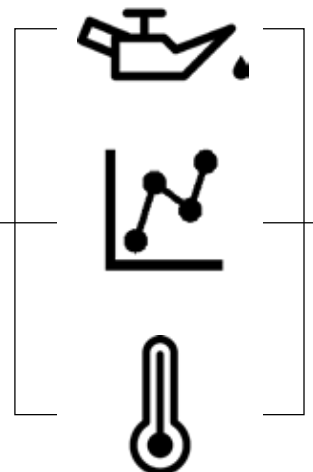
ZOLLERN

- Gears
- Winches
- ...



ZOLLERN
Drive Guard
Box

Sensorik



Condition Monitoring ZOLLERN Drive Guard

Der ZOLLERN Drive Guard bietet die Möglichkeit, durch kontinuierliche Erfassung spezifischer Betriebsdaten, den Zustand und die Laufleistung gesamter Anlagen als auch einzelner Komponenten von jedem Ort der Welt aus zu überwachen.

Durch Minimierung von Stillstandzeiten, optimale Ausnutzung von Verschleißkomponenten und einer vorausschauenden Planung von Wartungsintervallen wird eine effizientere Nutzung von neuen sowie bestehenden Anlagen erreicht.

Der ZOLLERN Drive Guard kann für neue, wie auch für bestehende Systeme genutzt werden.

- Zustandsüberwachung
- Serviceintervallplanung - Predictive Maintenance
- Getriebediagnose, Motordiagnose
- Restlebensdauerberechnung



**ZOLLERN
Drive Guard**
Online Portal



ZOLLERN-Gruppe

Produktbereiche

Metalle und Formgebung

// Feingussteile



- Turbinen Komponenten
 - Leit- und Laufschaufeln / Turbinendeckbänder / Hitzeschilder
- Strukturbauteile
 - Gasturbinen / Luftfahrt / Motorenbau / Wehrtechnik / Medizintechnik / Maschinenbau
- Automotive
 - Turbinenräder / Ladedruckregler / Schaufeln / Pins / Planetenträger
- Implantate
 - Knie (Femur, Tibia) / Hüfte
- Legierungen
 - Nickel Basis Superlegierungen

// Sandgussteile



- Sandguss
- Croningguss / Maskenformguss
- Keramikformguss
- Strangguss
- Schleuderguss

// Schmiedeteile



- Schmiedestücke aus Reinstkupfer, Kupferlegierungen
- Halbzeuge, Flachstäbe, Rundstab
- Gesenkschmiedeteile
- Ringe, nahtlos gewalzt
- Buchsen, nahtlos geschmiedet
- Einzelstücke, Kleinserien, Großserien

// Spezialprofile und Fertigteile



- Spezialprofile, Coils, Stäbe
- Kundenspezifische Fertigteile
- Profilausführungen warmgewalzt, kaltgewalzt, kaltgezogen, induktivgehärtet

Antriebstechnik und Automation

// Getriebe



- Fahrgetriebe
- Drehwerksgetriebe
- Seilwindeneinschubgetriebe
- Industriegetriebe
- Tunnelbohrantriebe
- Zuckermöhlengetriebe
- Elektrische Antriebssysteme
- Condition Monitoring

// Winden



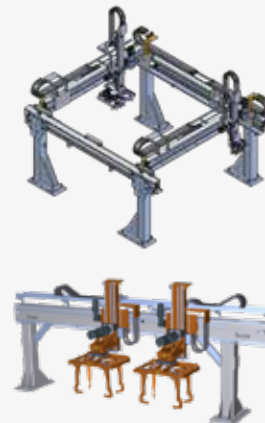
- Hubwinden
- Freifallwinden
- Zugwinden
- Rettungsbootwinden
- Windensysteme
- Seilwindeneinschubgetriebe

// Elektromotoren



- Torquemotoren Bausätze
- Synchronmotor Bausätze
- Synchronmotor Baugruppen

// Automation, Sonderanlagen



- Lineareinheiten, Linearmodule, Portalachsen, Portaleinheit
- Teleskopachsen
- Drehmodule, Drehtische
- Linienportale, Flächenportale
- Roboterverfahrachsen, Vorrichtungachsen
- Geschossheber und Hubsäulen
- Schnellförderer
- Framing Spannrahmenhandling / Overhead-Systeme
- Speichersysteme
- Komplett-Systeme mit Stahlbau und Steuerung
- Sonderlösungen
- Greifer

// Hydrostatische Lagersysteme



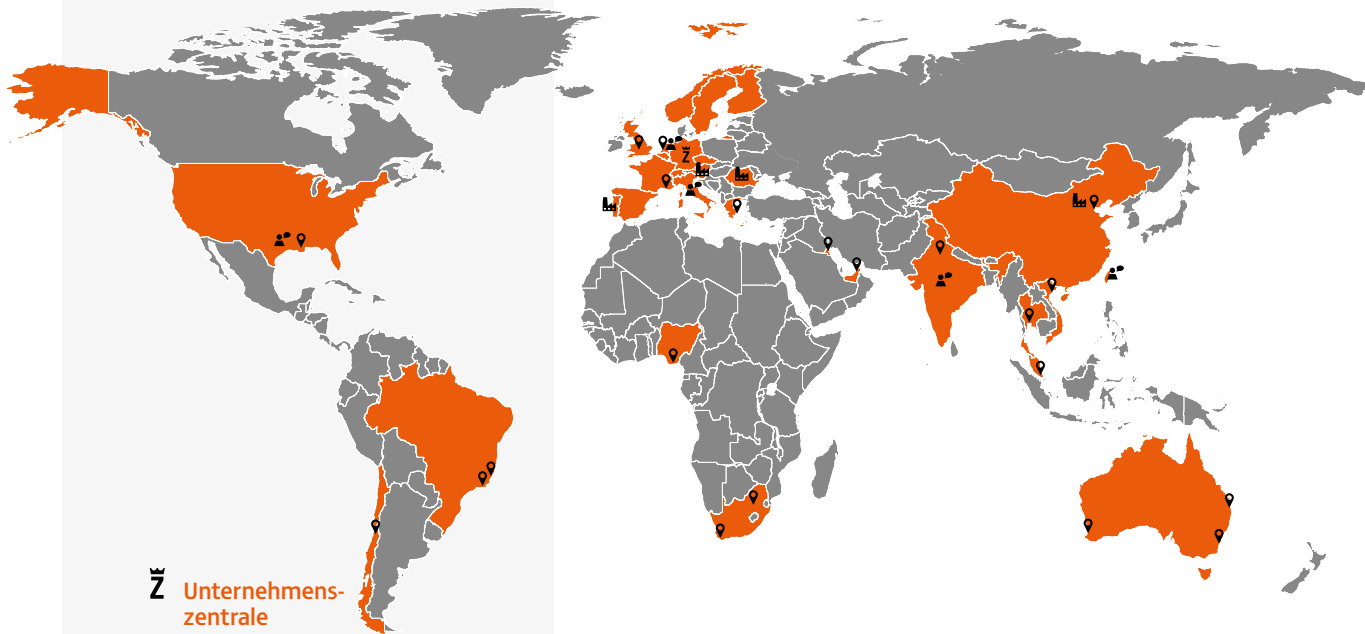
- Hydrostatische Spindeln
- Hydrostatische Rundtische
- Aerostatische Rundtische
- Hydrostatische Führungen
- Hydrostatische Mittenlagerungen
- Hydrostatische Lagerkomponenten
- Prüf- und Sonderanwendungen

// Rundtischsysteme und Service



- Wälzgelagerte Rundtische
- Hydrostatische Rundtische
- Palettenwechselsysteme und Linearachsen
- Dreh- und Schwenkrundtische
- Service für Produkte von ZOLLERN, Rückle und Eimeldingen

ZOLLERN



Unternehmenszentrale

Tochtergesellschaften

Italien und Südeuropa
Niederlande und Nordeuropa
USA
Indien und Südost-Asien
Taiwan, China

Werke

Deutschland
Portugal
Rumänien
Slowenien
China

Servicepartner

Australien
Brasilien
Chile
Griechenland
Großbritannien
Kuwait
Singapur
Südafrika
Thailand
Dubai
USA
Vietnam



ZOLLERN-weltweit



ZOLLERN-Produkte

ZOLLERN GmbH & Co. KG

Heustraße 1
88518 Herbertingen
Deutschland
T +49 7586 959-0
F +49 7586 959-575
zgw@zollern.com
www.zollern.com

